

# TWIN FLAT

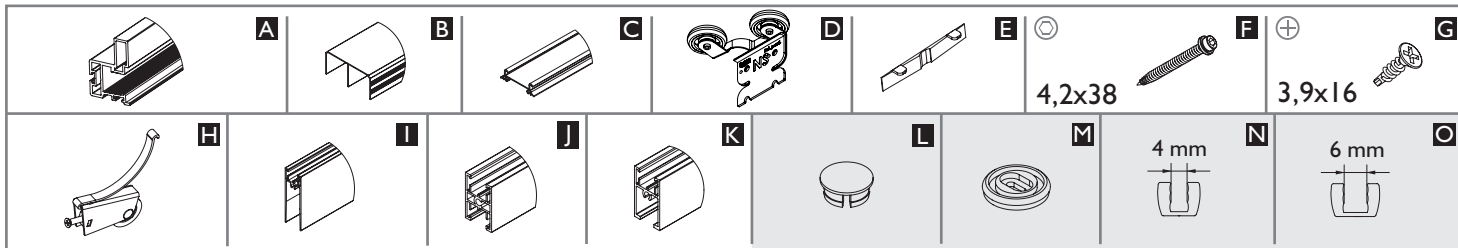
na torze GAMA  
lower track GAMA

40  
kg

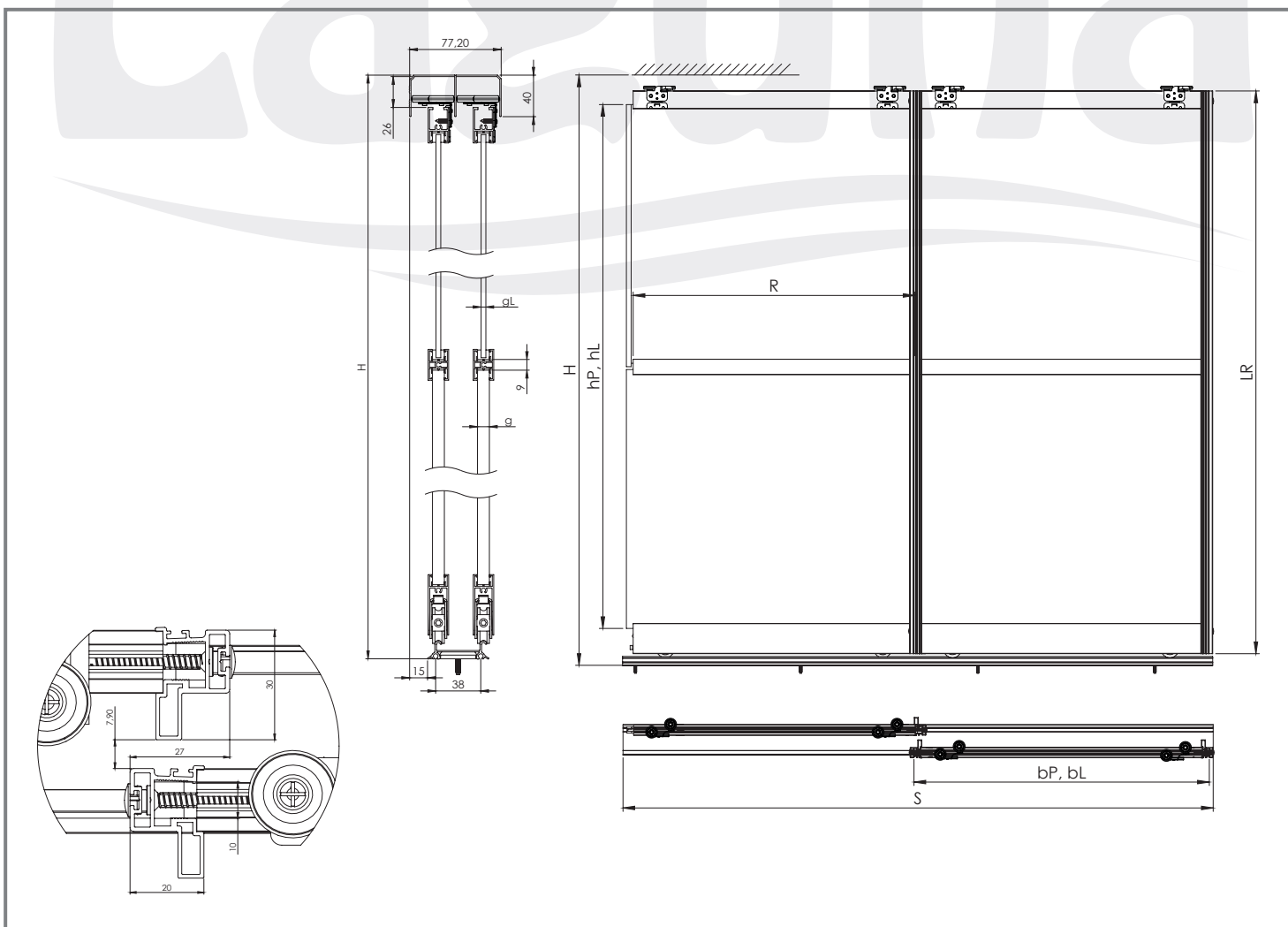
Gama  
Gama 2

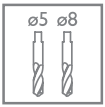
PLYTA | BOARD 10 mm

LUSTRO / MIRROR 4,6 mm



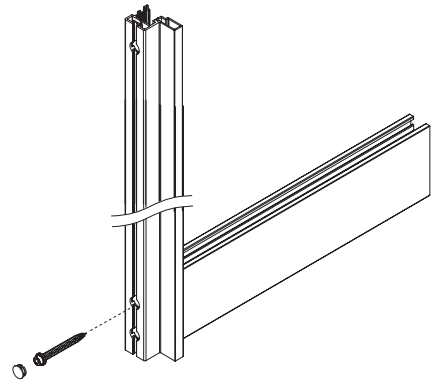
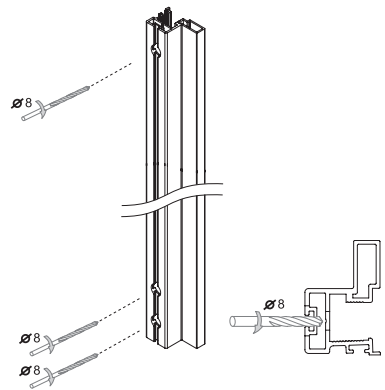
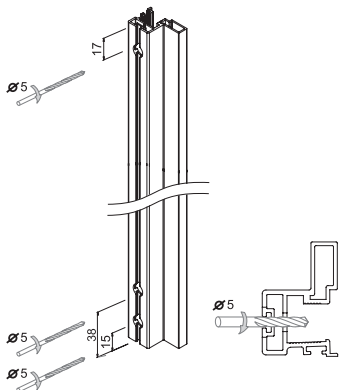
8, 10 mm PLYTA   BOARD	Liczba skrzydeł n / Quantity of doors n	n = 2	n = 3	n = 4	n = 5	n = 6	n = 7	n = 8
	Wysokość płyty hP [mm] / Board height hP [mm]		hP = H-111					
Szerokość płyty bP [mm] / Board width bP [mm]		$bP = (S-4)/2$	$bP = (S+7)/3$	$bP = (S+18)/4$	$bP = (S+30)/5$	$bP = (S+41)/6$	$bP = (S+53)/7$	$bP = (S+64)/8$
Długość ramiaka dolnego, górnego oraz łącznika R [mm] Upper, lower rail and connector length R [mm]		R = bP-20						
Długość rączki LR [mm] / Handle length LR [mm]		LR = H-47						
4,6 mm LUSTRO / MIRROR	Wysokość lustra hL [mm] / Mirror height hL [mm]	hL = H-114						
	Szerokość lustra bL [mm] / Mirror width bL [mm]	$bL = (S-10)/2$	$bL = (S-2)/3$	$bL = (S+6)/4$	$bL = (S+15)/5$	$bL = (S+23)/6$	$bL = (S+32)/7$	$bL = (S+40)/8$
	Długość ramiaka dolnego, górnego oraz łącznika R [mm] Długość ramiaka dolnego, górnego oraz łącznika R [mm]	R = bL-17						
	Długość rączki LR [mm] / Handle length LR [mm]	LR = H-47						





A, F, L

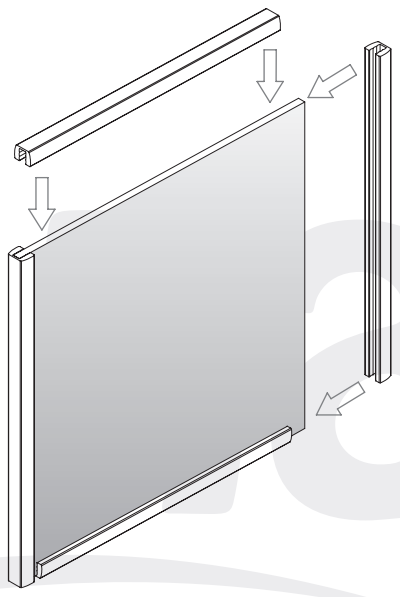
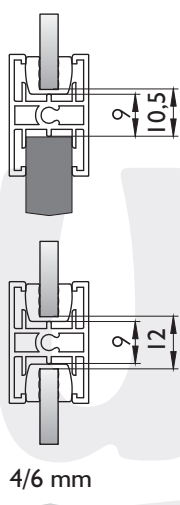
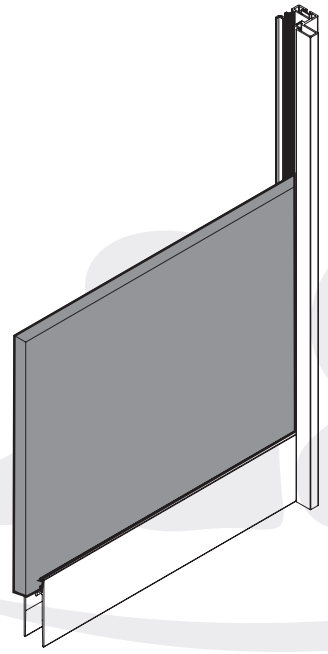
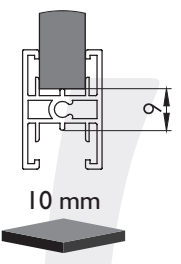
1



2.1

4 mm 6 mm N, O

2.2

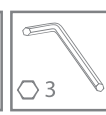


3



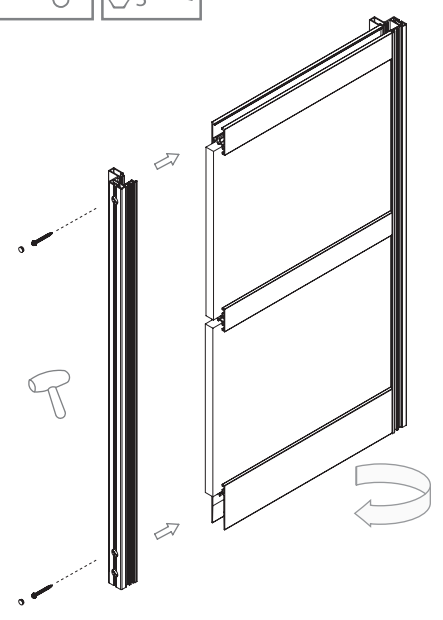
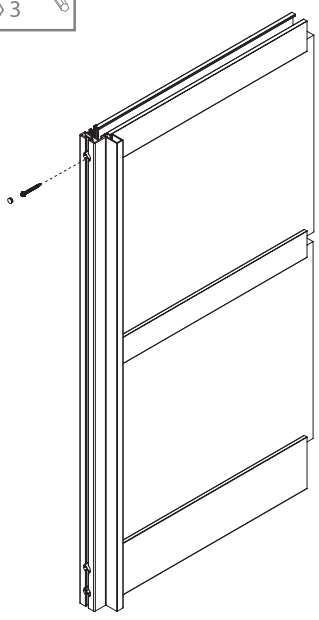
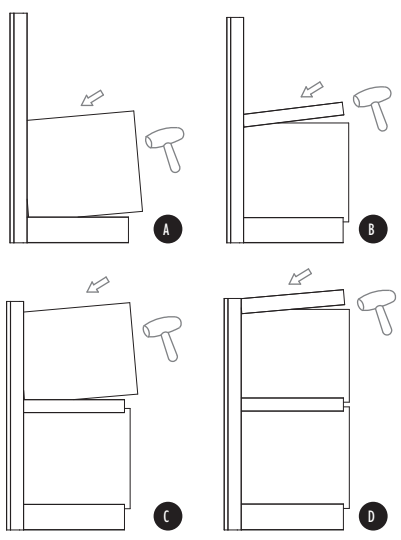
A, F, L

4



A, F, L

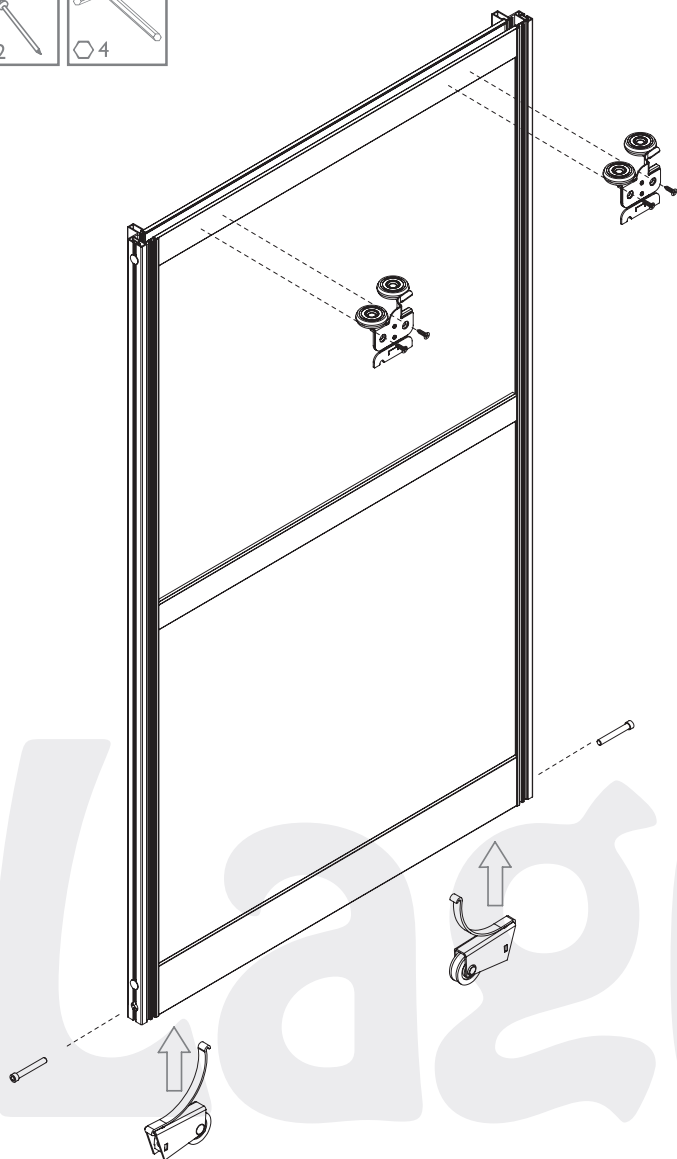
5





D, G, H

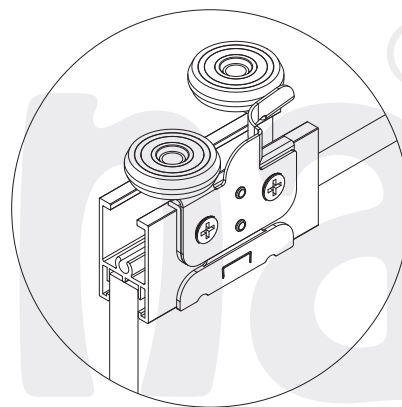
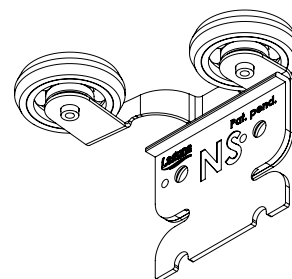
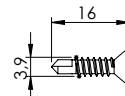
6.1



6.2

Montaż prowadnika Solid Pro z rączką niesymetryczną, z wykorzystaniem ramiaka Solid Pro guide installation with asymmetrical handle and a panel holder profile

Rekomendowane wkręty:  
B-S-3,9x16  
Recommended screws

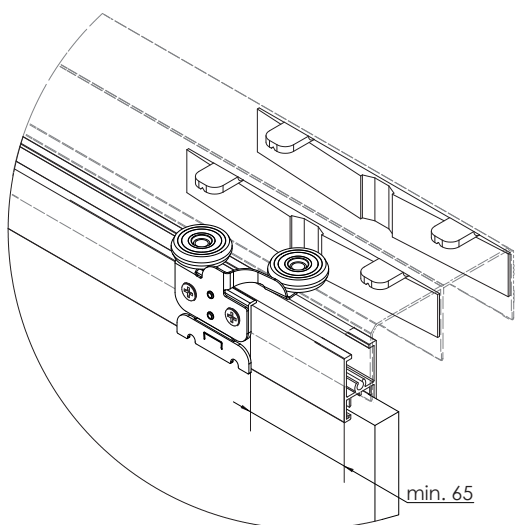


7

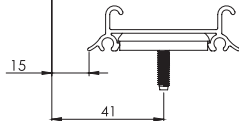
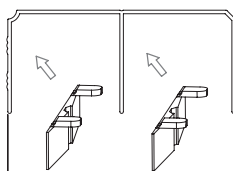


B, C, E, M

8

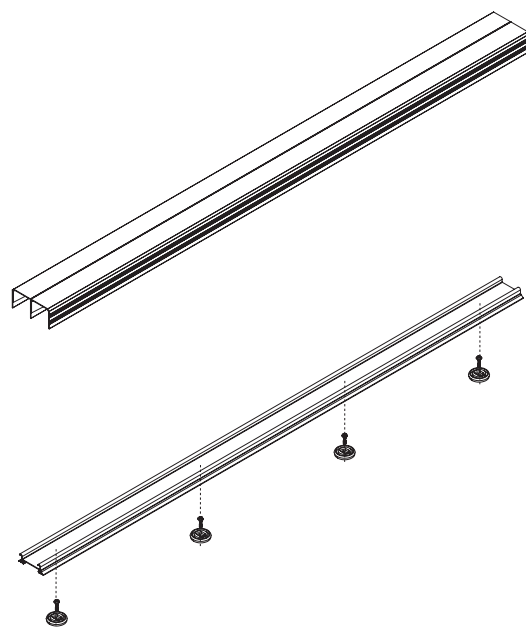


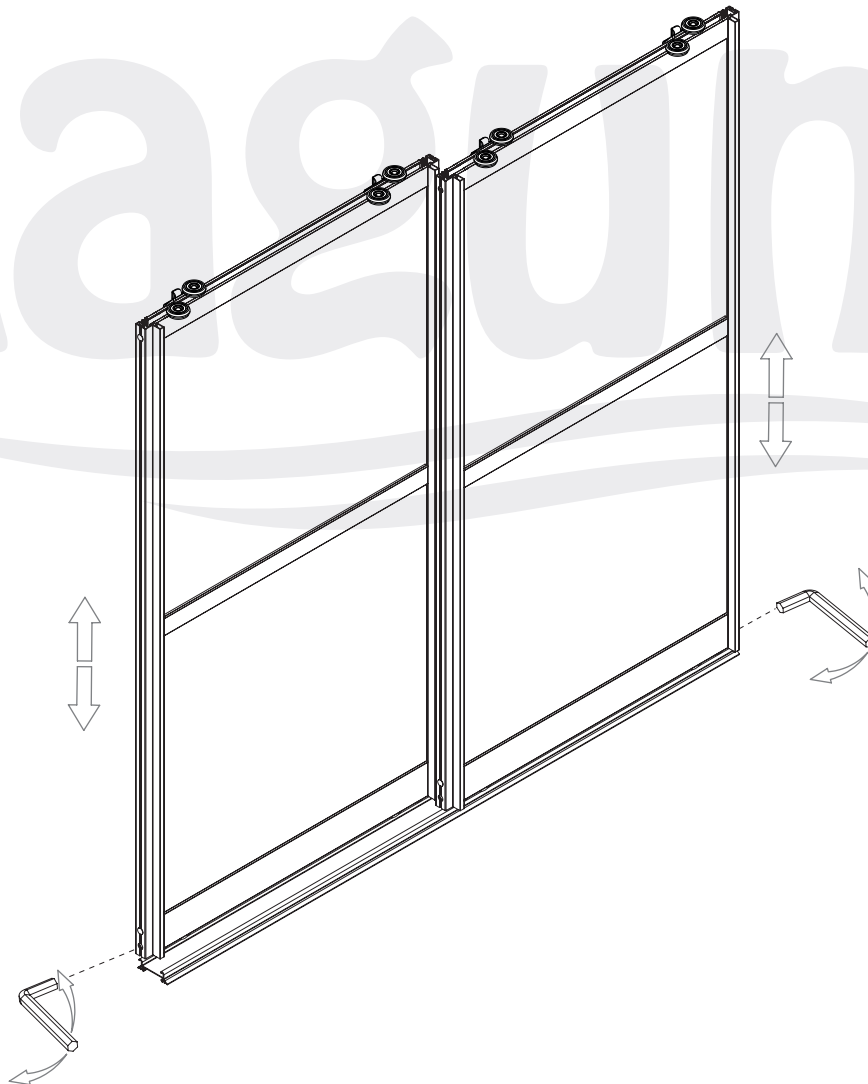
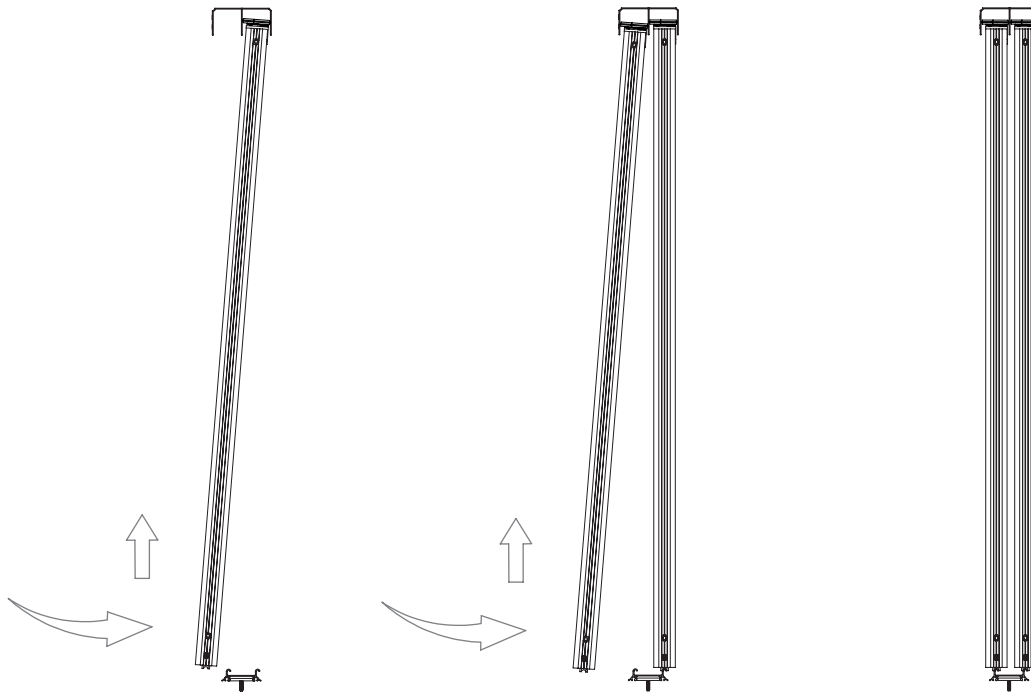
min. 65



15

41





Zaleca się postępowanie zgodnie z niniejszą instrukcją przy użyciu odpowiednich narzędzi, zgodnych ze wskazaniami. W przypadku elementów, których powierzchnia może być ostra należy stosować środki ochrony indywidualnej oraz zabezpieczenie obszaru pracy. Firma Laguna Fabryka Okuć Sp. z o.o. Sp. k. uchyła się od odpowiedzialności za działania wynikające z postępowania niezgodnego z niniejszą instrukcją.

*It is recommended that you follow these instructions using the appropriate tools as indicated. In the case of elements whose surface can be sharp, use personal protective equipment and work area protection. The company Laguna Hardware Factory Limited Liability Limited Partnership refrains from liability for actions resulting from conduct incompatible with this instruction.*