

SUSPEND

Z ADAPTACJĄ RAMIAKÓW TWIN
WITH ADAPTATION PROFILE TWIN

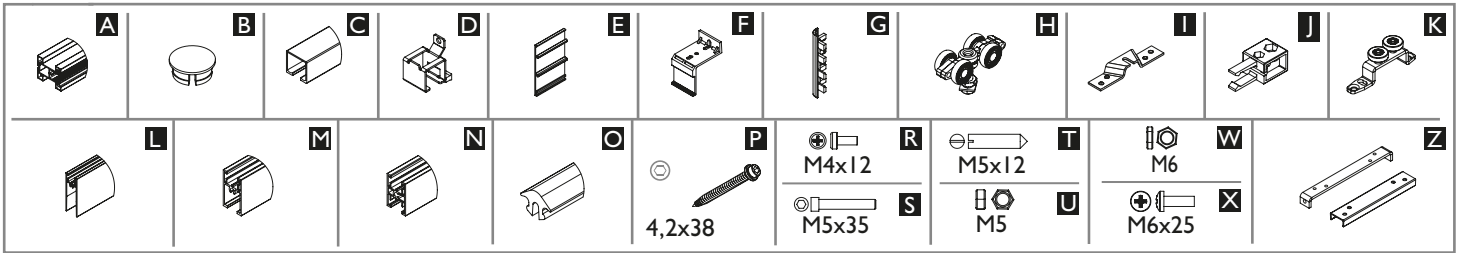
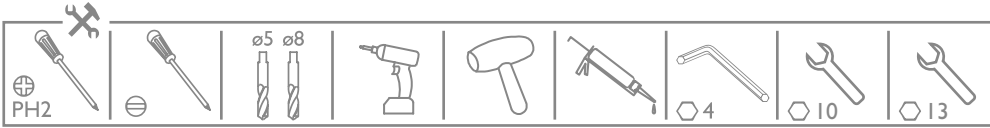
40
kg

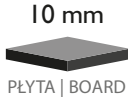
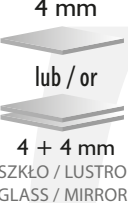
PLYTA | BOARD

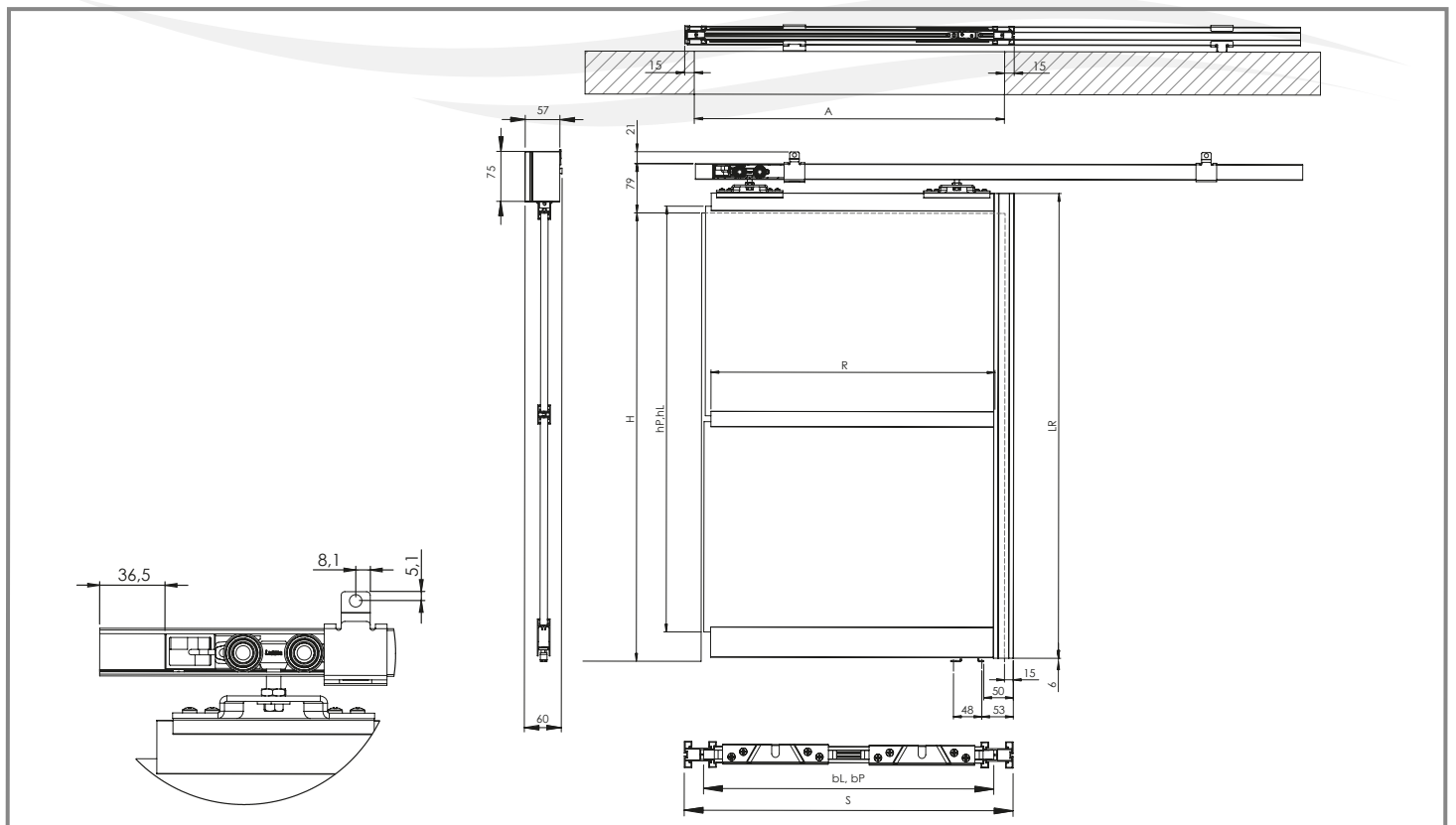
10 mm

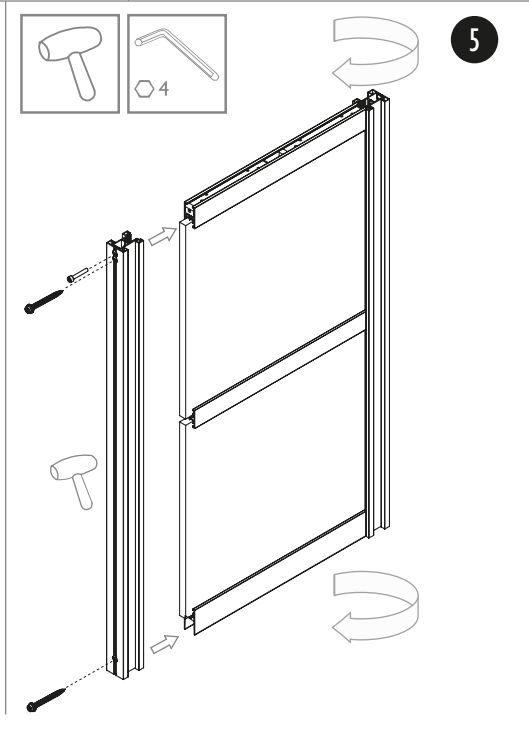
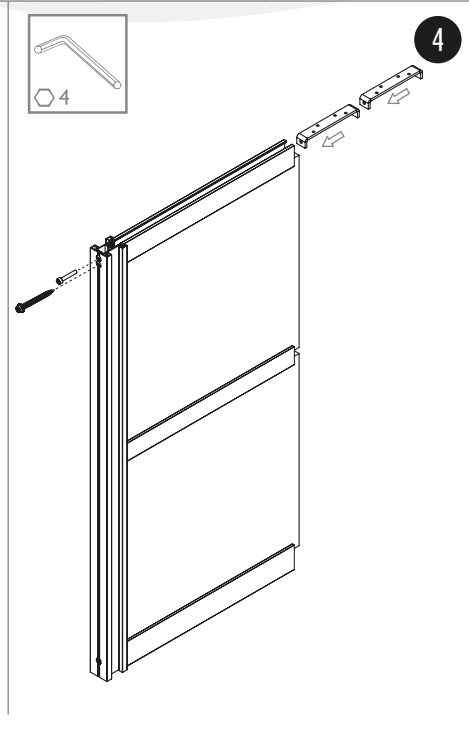
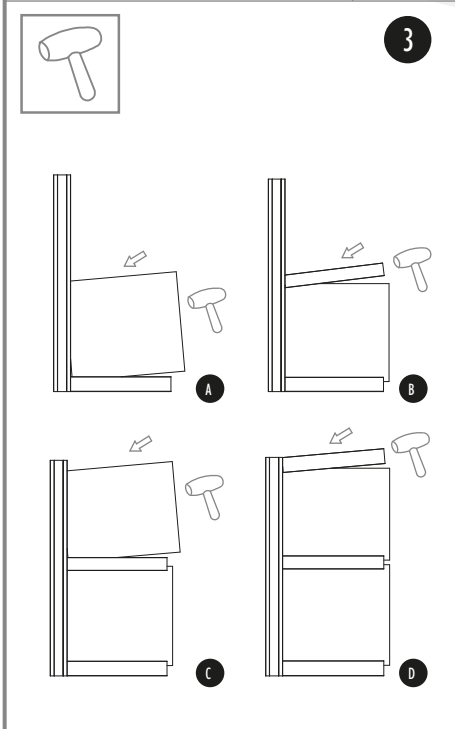
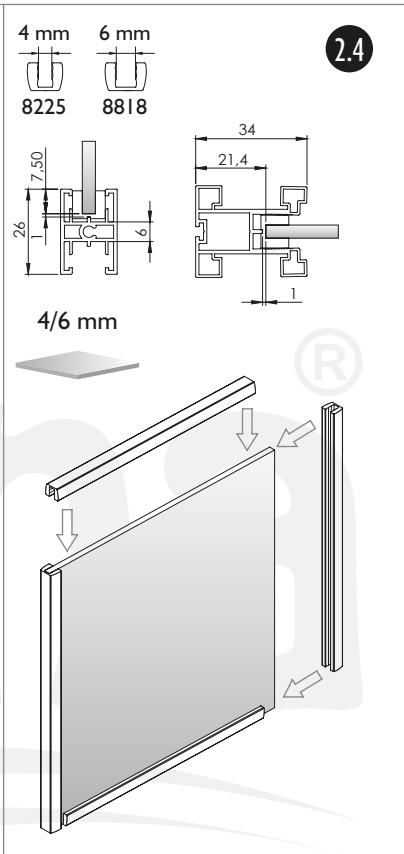
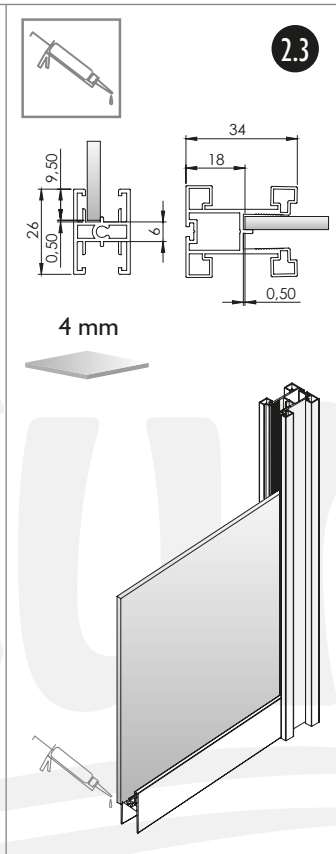
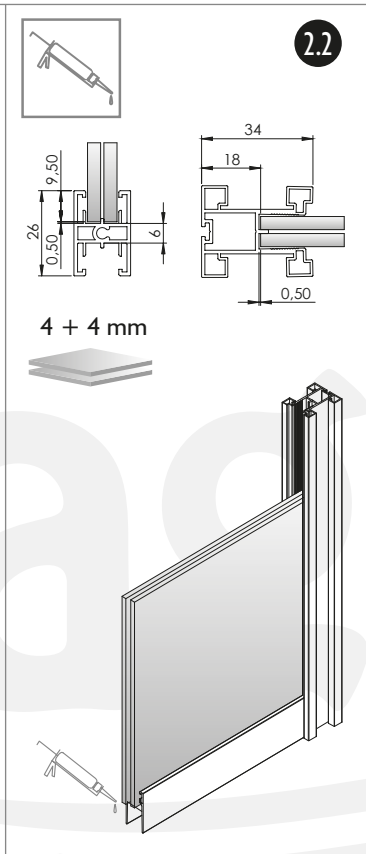
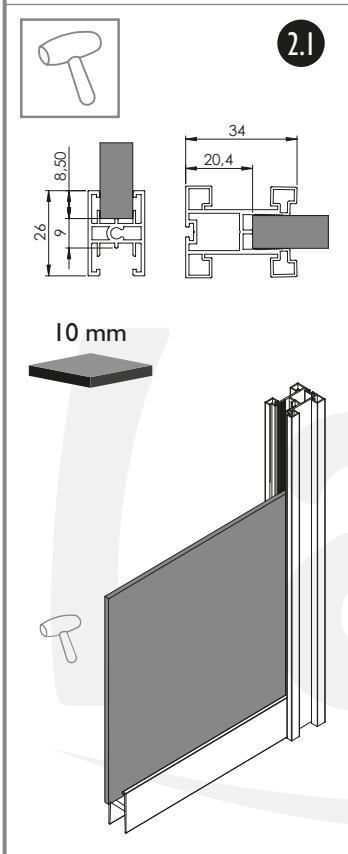
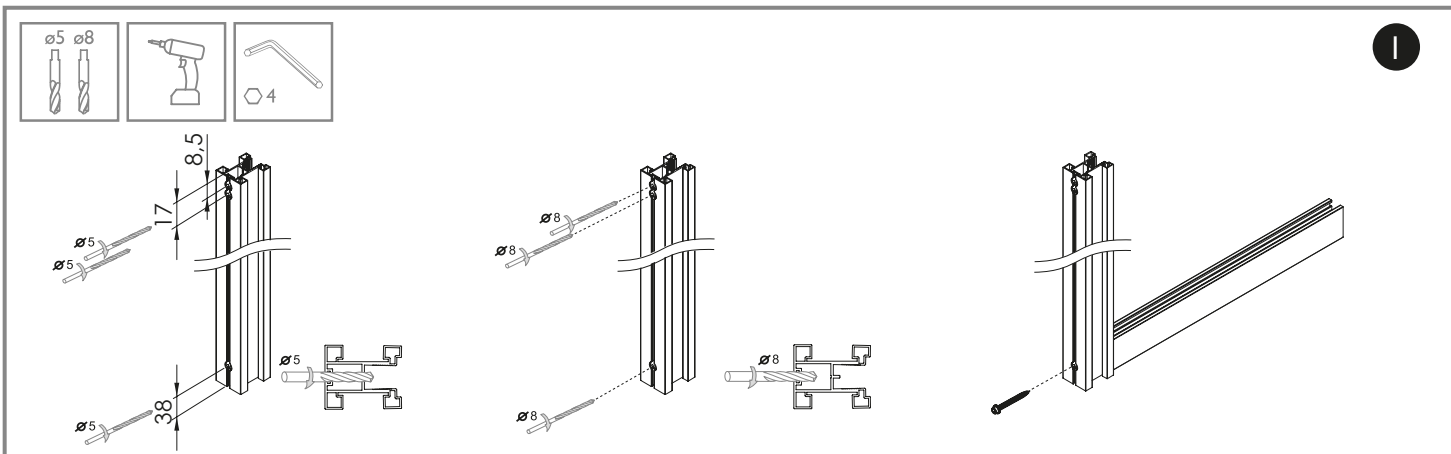
SZKŁO / LUSTRO
GLASS / MIRROR

4 mm
6 mm



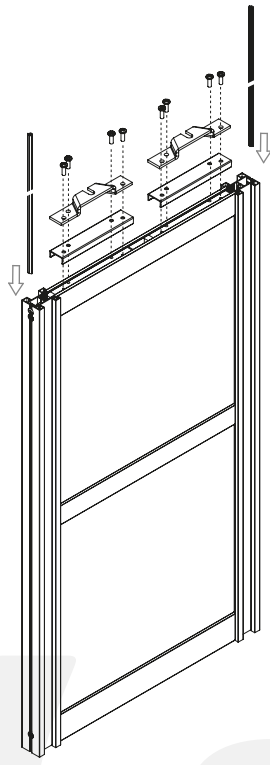
 <p>10 mm PLYTA BOARD</p>	Liczba skrzydeł n / Quantity of doors n	$n = 1$
	Szerokość drzwi S [mm] / Door width S [mm]	$S = A + 30$
	Wysokość płyty hP [mm] / Board height hP [mm]	$hP = H - 42$
	Szerokość płyty bP [mm] / Board width bP [mm]	$bP = S - 41$
	Długość ramiaka dolnego, górnego oraz łącznika R [mm] / Upper, lower rail and connector lenght R [mm]	$R = bP - 23$
	Długość rączki LR [mm] / Handle lenght LR [mm]	$LR = H + 24$
 <p>4 mm lub / or 4 + 4 mm SZKŁO / LUSTRO GLASS / MIRROR</p>	Liczba skrzydeł n / Quantity of doors n	$n = 1$
	Szerokość drzwi S [mm] / Door width S [mm]	$S = A + 30$
	Wysokość lustra/szkła hL [mm] / Mirror/glass height hL [mm]	$hL = H - 40$
	Szerokość lustra/szkła bL [mm] / Mirror/glass width bL [mm]	$bL = S - 36$
	Długość ramiaka dolnego, górnego oraz łącznika R [mm] / Upper, lower rail and connector lenght R [mm]	$R = bL - 28$
	Długość rączki LR [mm] / Handle lenght LR [mm]	$LR = H + 24$
<p>Opcja / Option 4/6 mm</p> 	Liczba skrzydeł n / Quantity of doors n	$n = 1$
	Szerokość drzwi S [mm] / Door width S [mm]	$S = A + 30$
	Wysokość lustra/szkła hL [mm] / Mirror/glass height hL [mm]	$hL = H - 44$
	Szerokość lustra/szkła bL [mm] / Mirror/glass width bL [mm]	$bL = S - 44$
	Długość ramiaka dolnego, górnego oraz łącznika R [mm] / Upper, lower rail and connector lenght R [mm]	$R = bL - 20$
	Długość rączki LR [mm] / Handle lenght LR [mm]	$LR = H + 24$



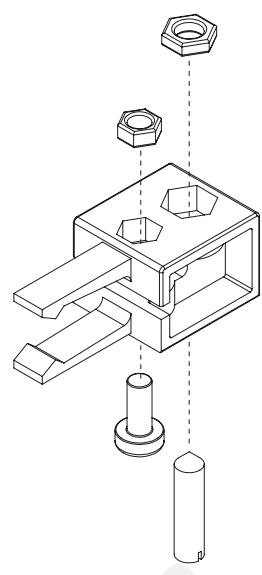




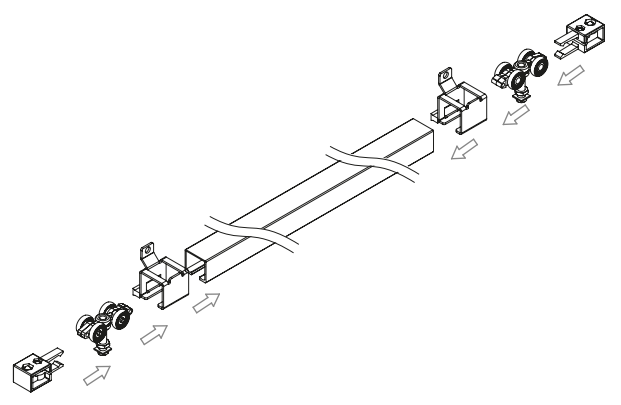
6



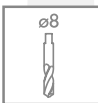
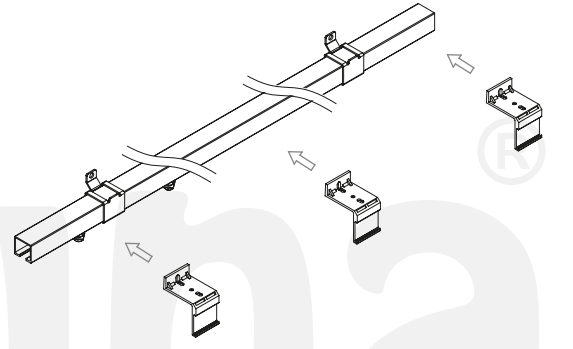
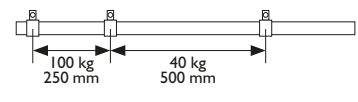
7



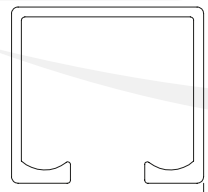
8.1



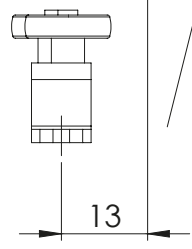
8.2



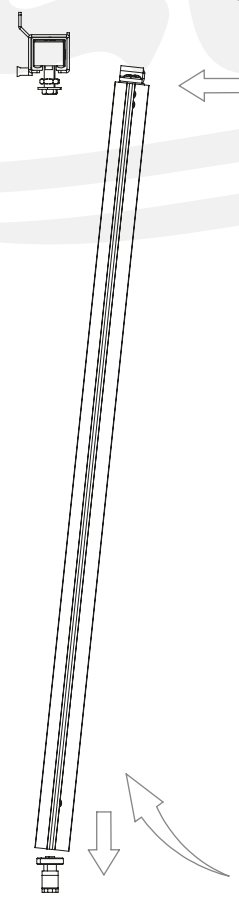
9



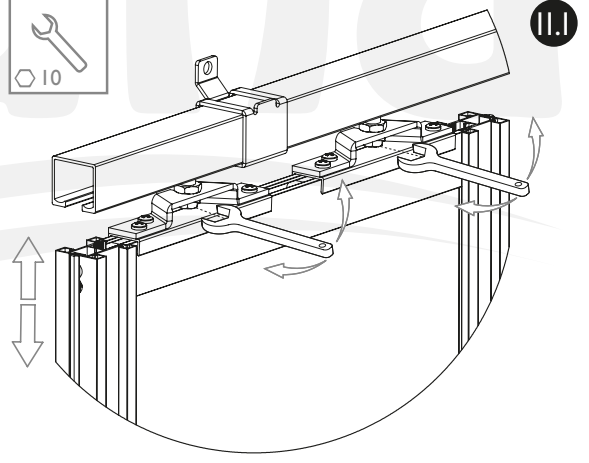
Front zabudowy
Front building



10



11.1



11.1

