

SMART

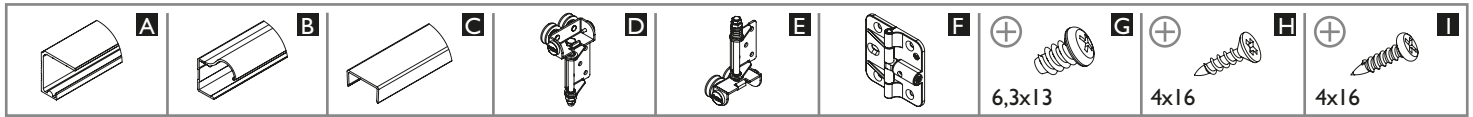
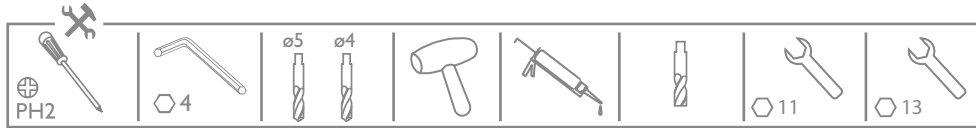
DO DRZWI PRZESUWNO-SKŁADANYCH z rączką OMEGA
FOR FOLDING DOOR IN HIGH FURNISHING with OMEGA handle

25 kg
25 kg

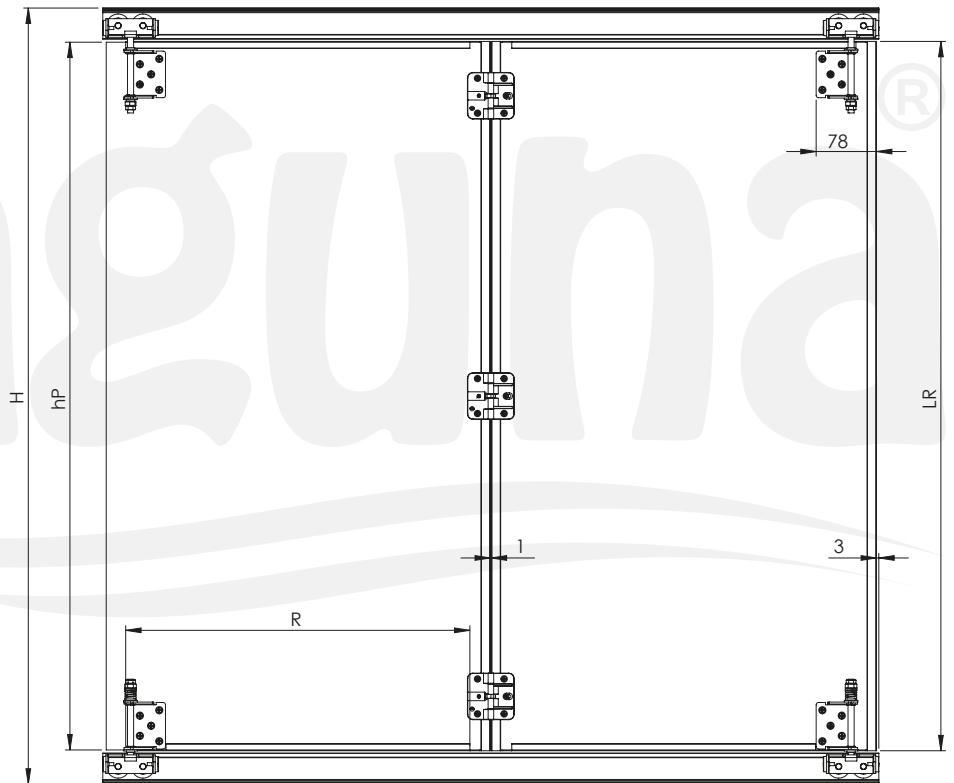
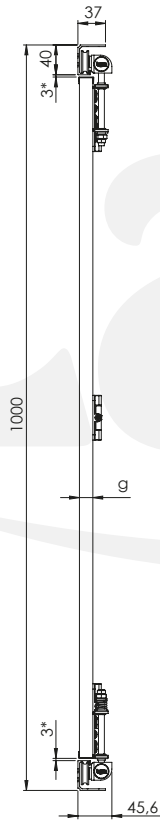
max 50 cm
max 50 cm
SZEROKOŚĆ DRZWI | DOOR WIDTH

PŁYTA | BOARD

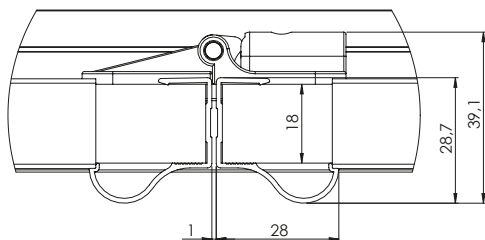
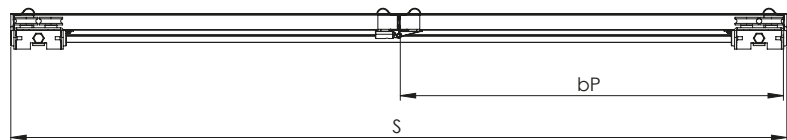
16, 18 mm

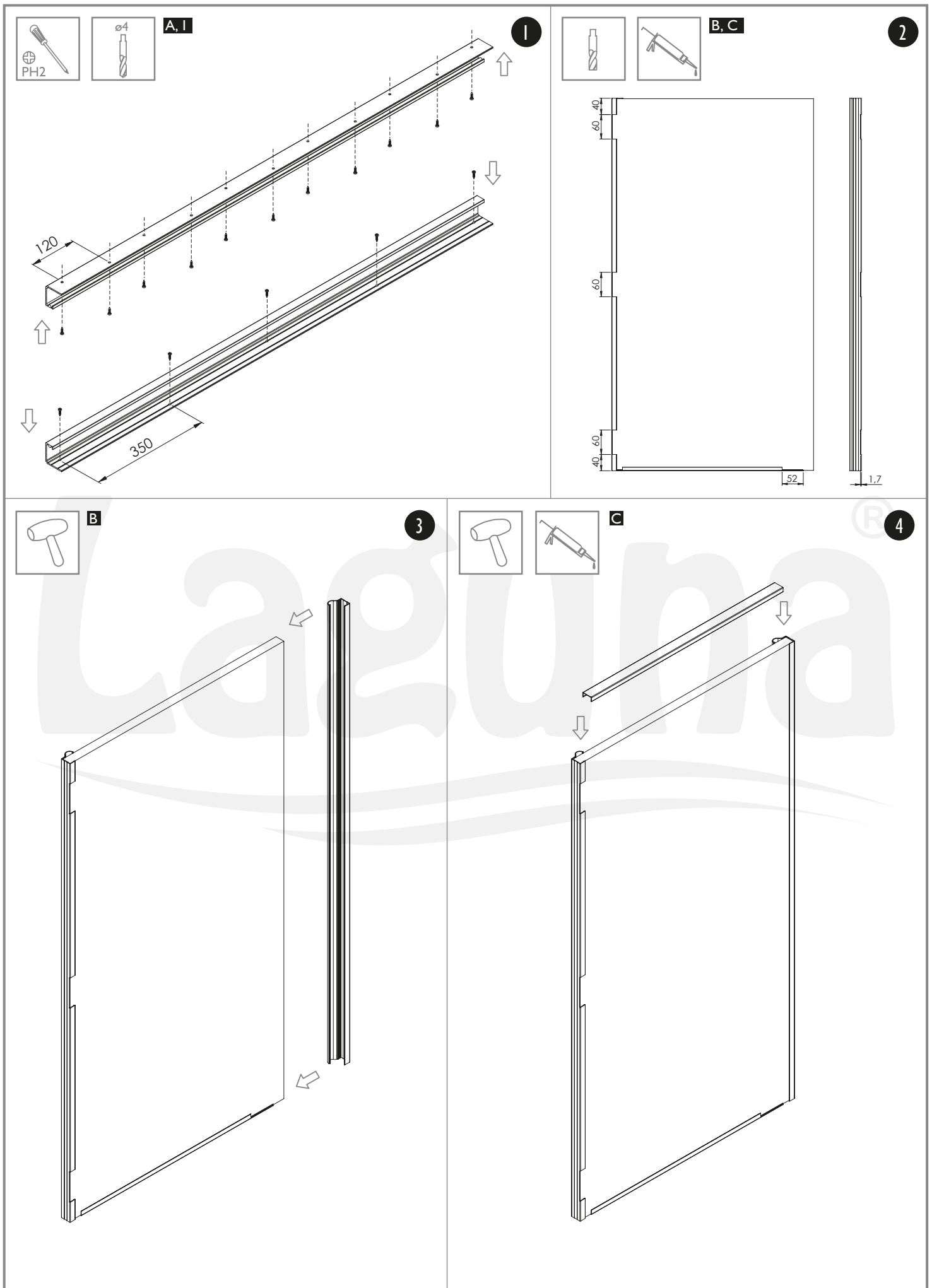


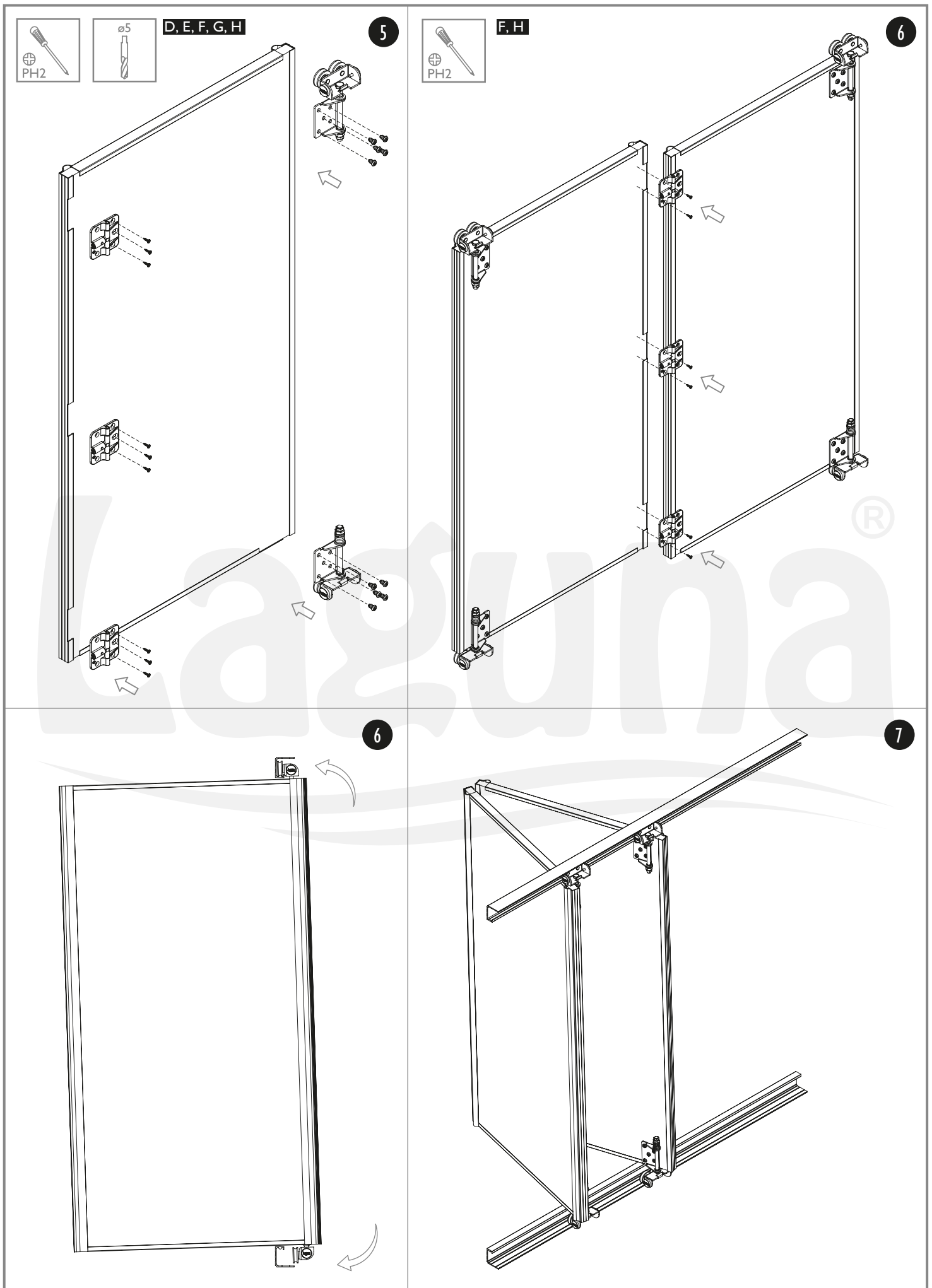
18 mm PŁYTA BOARD	Liczba skrzydeł n / Quantity of doors n	n = 2	n = 4	n = 6
	Wysokość płyty hP [mm] / Board height hP [mm]		hP = H-88 (<20 kg) hP=H-92 (>20 kg)	
Szerokość płyty bP [mm] / Board width bP [mm]		bP=(S-13)/2	bP=(S-20)/4	bP=(S-28)/6
Długość ramiaka dolnego, górnego oraz łącznika R [mm] Upper, lower rail and connector length R [mm]		R = bP-51		
Długość rączki LR [mm] / Handle length LR [mm]		LR = H-86 (<20 kg)		LR=H-90 (>20 kg)

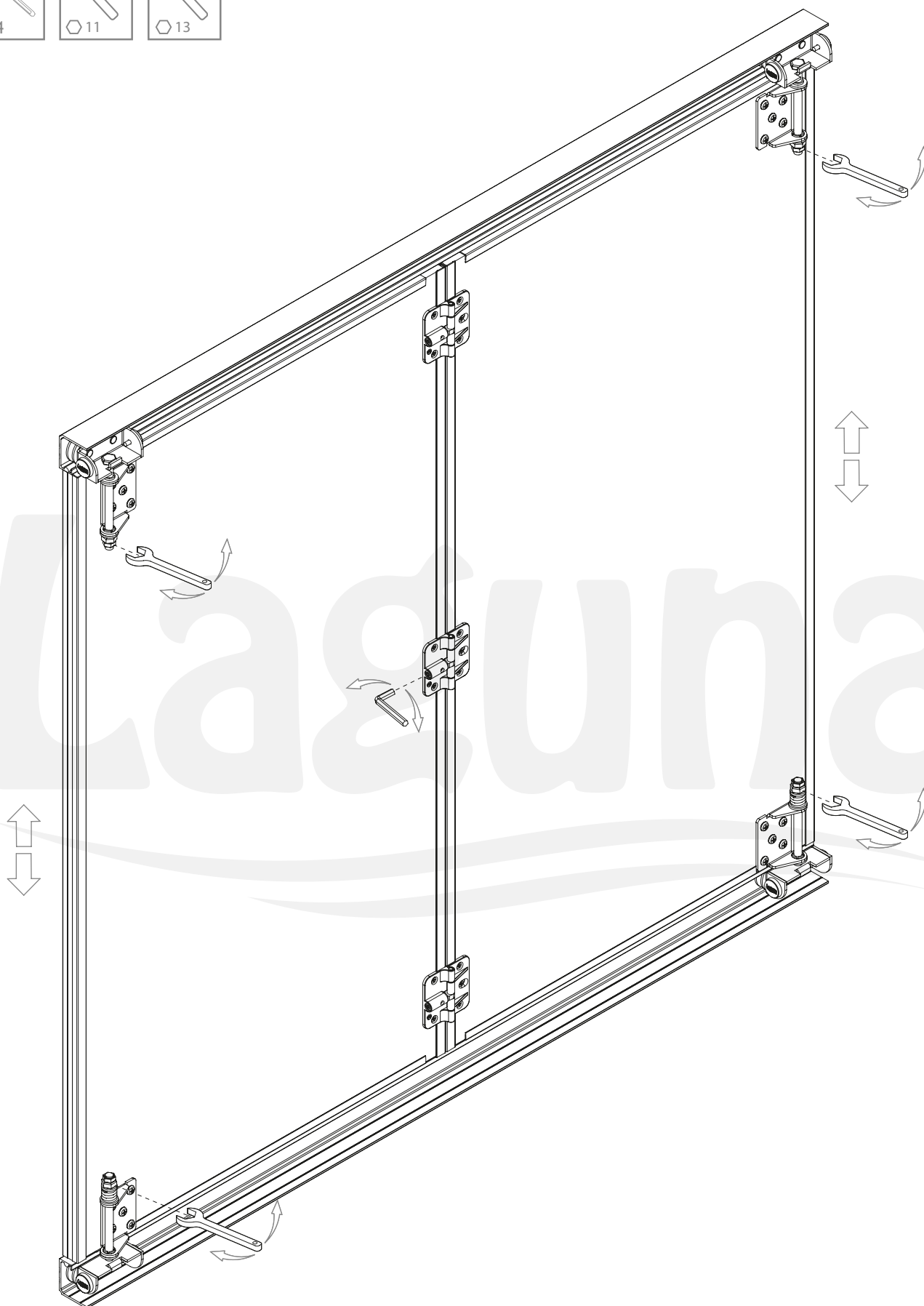
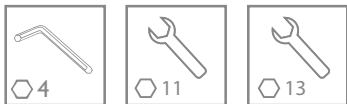


* Przy wadze drzwi >20 kg odległość 5 mm.
5mm space if the door weight > 20kg









Zaleca się postępowanie zgodnie z niniejszą instrukcją przy użyciu odpowiednich narzędzi, zgodnych ze wskazaniami. W przypadku elementów, których powierzchnia może być ostra należy stosować środki ochrony indywidualnej oraz zabezpieczenie obszaru pracy. Firma Laguna Fabryka Okuć Sp. z o.o. Sp. k. uchyla się od odpowiedzialności za działania wynikające z postępowania niezgodnego z niniejszą instrukcją.

It is recommended that you follow these instructions using the appropriate tools as indicated. In the case of elements whose surface can be sharp, use personal protective equipment and work area protection. The company Laguna Hardware Factory Limited Liability Limited Partnership refrains from liability for actions resulting from conduct incompatible with this instruction.