

# RAMA

na torze GAMA  
lower track GAMA

50  
kg

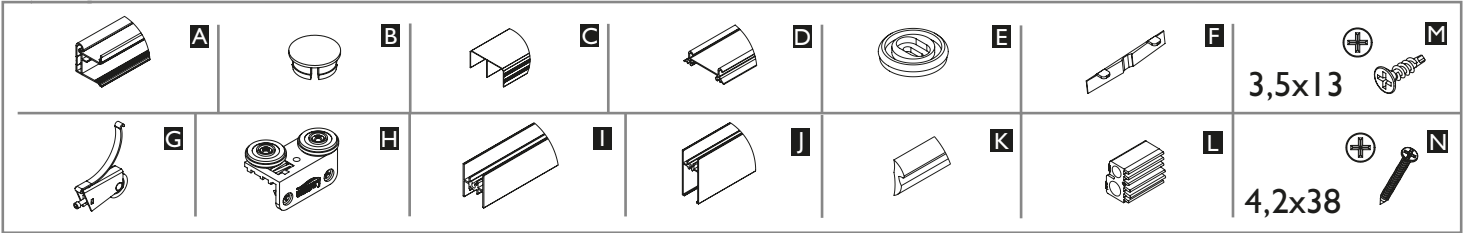
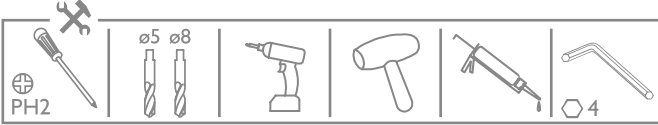


Gama

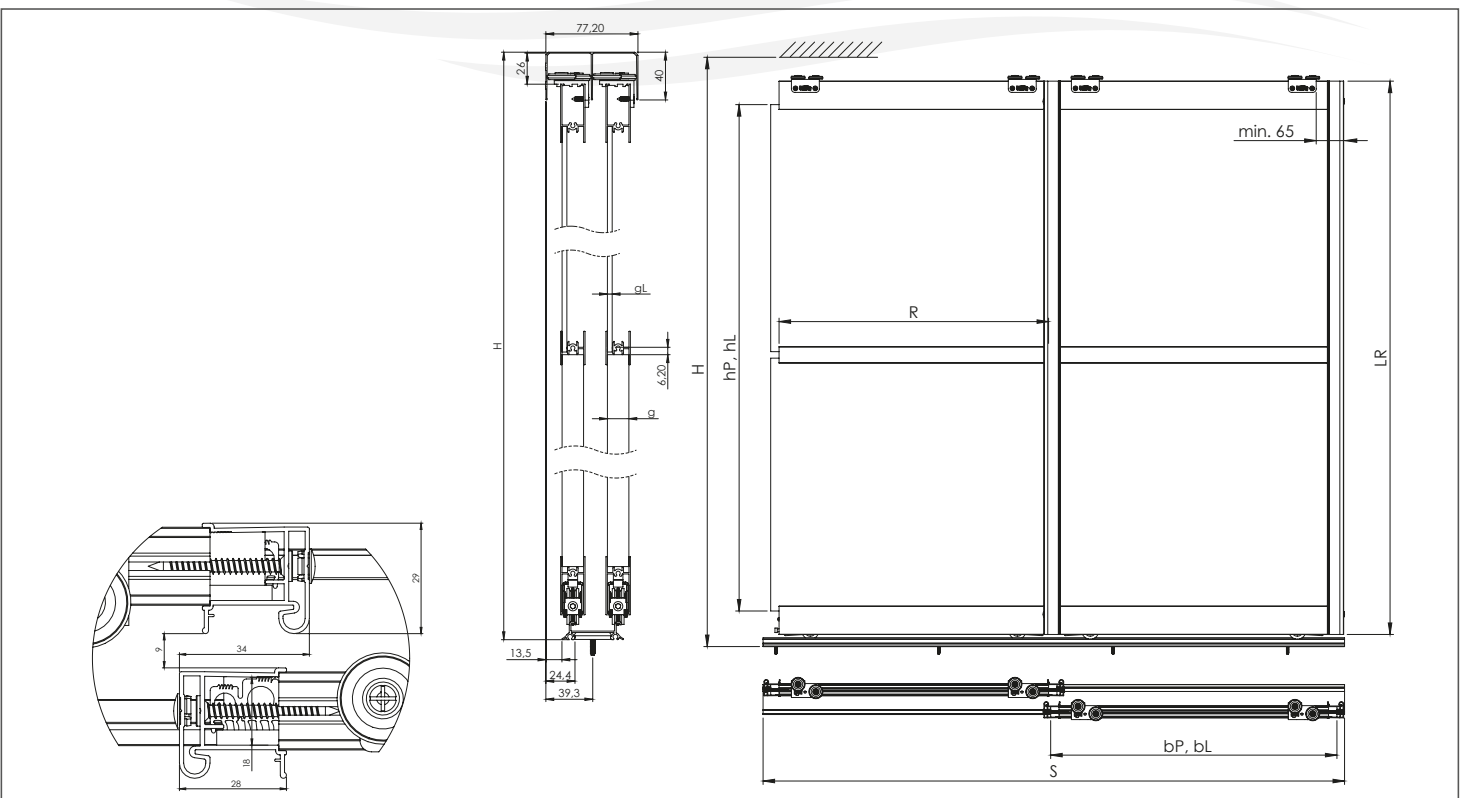
16 mm  
PŁYTA | BOARD  
18 mm

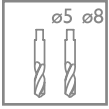
4 mm  
SZKŁO | GLASS

4 mm



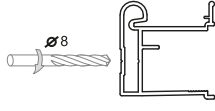
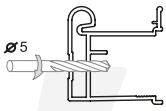
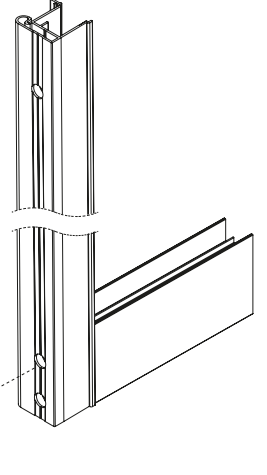
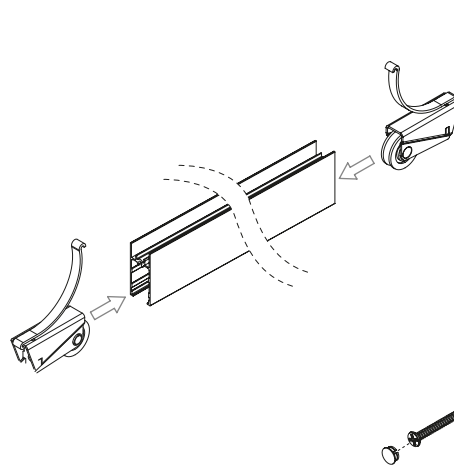
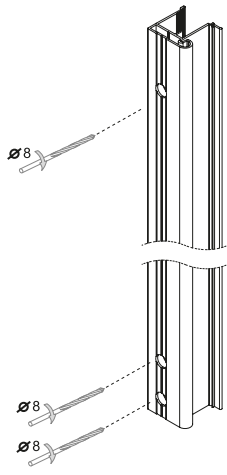
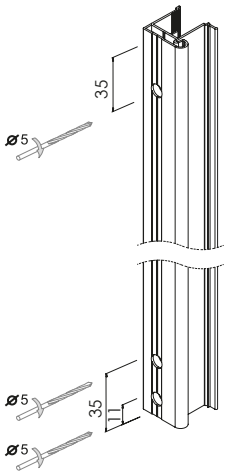
Liczba skrzydeł n / Quantity of doors n		n = 2	n = 3	n = 4	n = 5	n = 6	n = 7	n = 8
18 mm	Wysokość płyty hP [mm] / Board height hP [mm]	hP = H-128						
	Szerokość płyty bP [mm] / Board width bP [mm]	$bP = (S-12)/2$	$bP = (S-2)/3$	$bP = (S+9)/4$	$bP = (S+20)/5$	$bP = (S+31)/6$	$bP = (S+41)/7$	$bP = (S+52)/8$
	Długość ramiaka dolnego, górnego oraz łącznika R [mm] Upper, lower rail and connector length R [mm]	R = bP-29						
	Długość rączki LR [mm] / Handle length LR [mm]	LR = H-47						
16 mm	Wysokość płyty hP [mm] / Board height hP [mm]	hP = H-128						
	Szerokość płyty bP [mm] / Board width bP [mm]	$bP = (S-12)/2$	$bP = (S-2)/3$	$bP = (S+9)/4$	$bP = (S+20)/5$	$bP = (S+31)/6$	$bP = (S+41)/7$	$bP = (S+52)/8$
	Długość ramiaka dolnego, górnego oraz łącznika R [mm] Upper, lower rail and connector length R [mm]	R = bP-29						
	Długość rączki LR [mm] / Handle length LR [mm]	LR = H-47						
4 mm	Wysokość lustra/szklą hL [mm] / Mirror height hL [mm]	hL = H-119						
	Szerokość lustra/szklą bL [mm] / Mirror width bL [mm]	$bL = (S+5)/2$	$bL = (S+25)/3$	$bL = (S+45)/4$	$bL = (S+65)/5$	$bL = (S+85)/6$	$bL = (S+104)/7$	$bL = (S+124)/8$
	Długość ramiaka dolnego, górnego oraz łącznika R [mm] Upper, lower rail and connector length R [mm]	R = bL-38						
	Długość rączki LR [mm] / Handle length LR [mm]	LR = H-47						



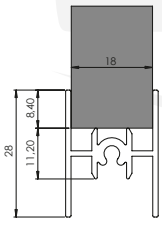


A, B, G, J, N

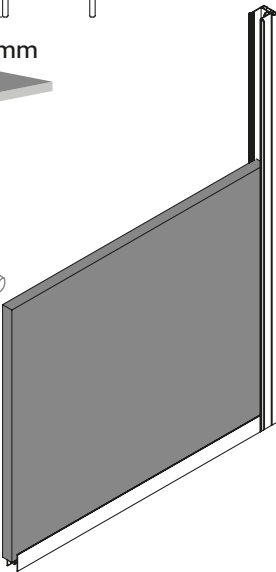
1



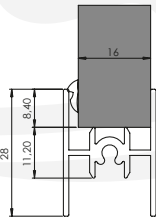
2.1



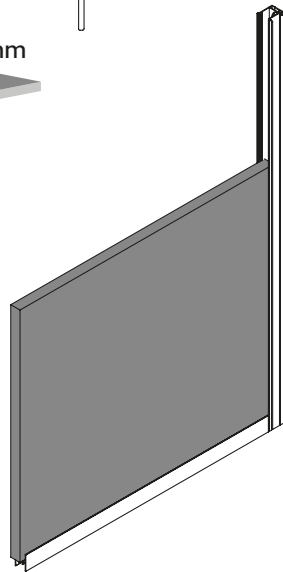
18 mm



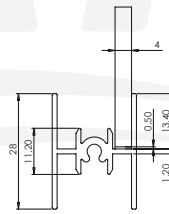
2.2



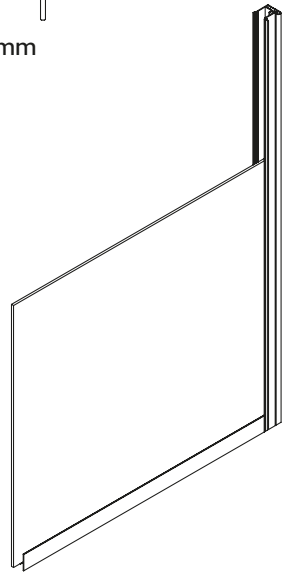
16 mm

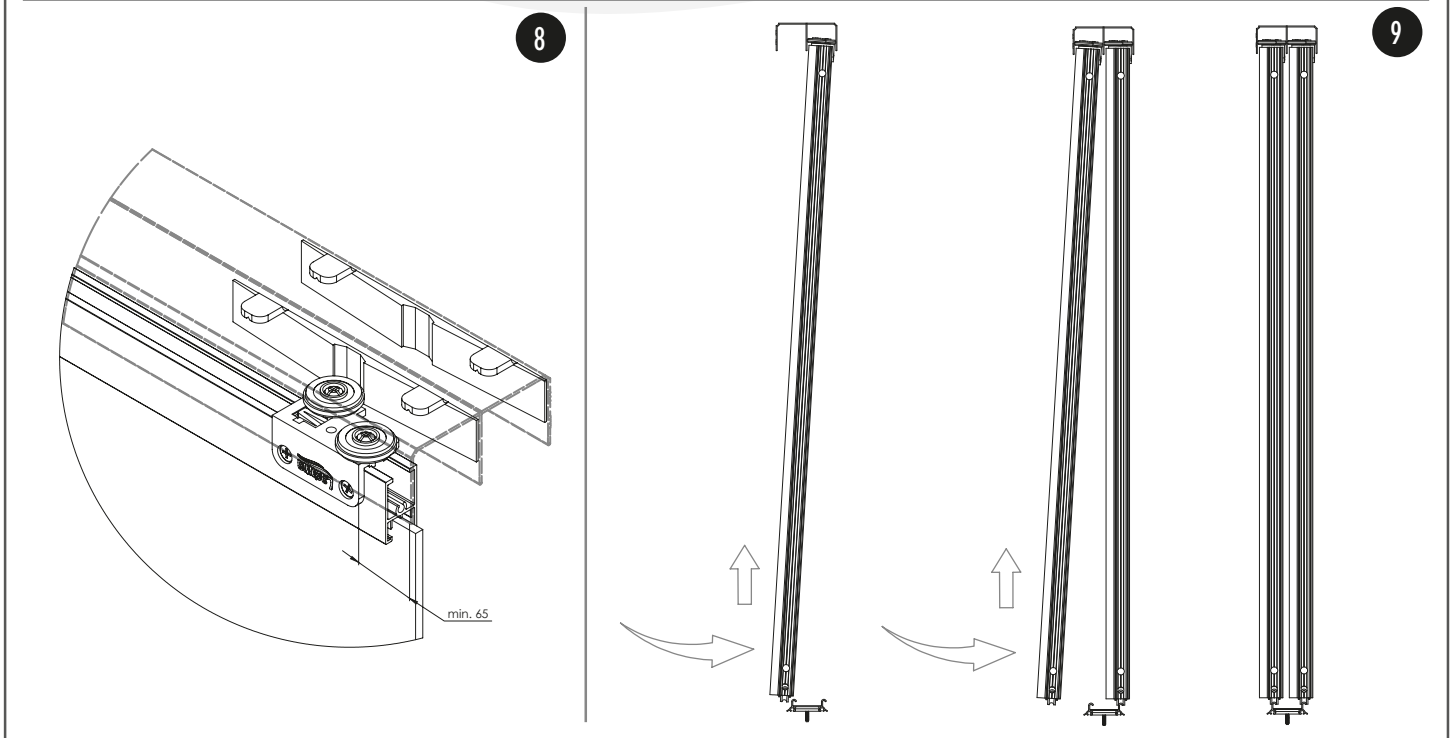
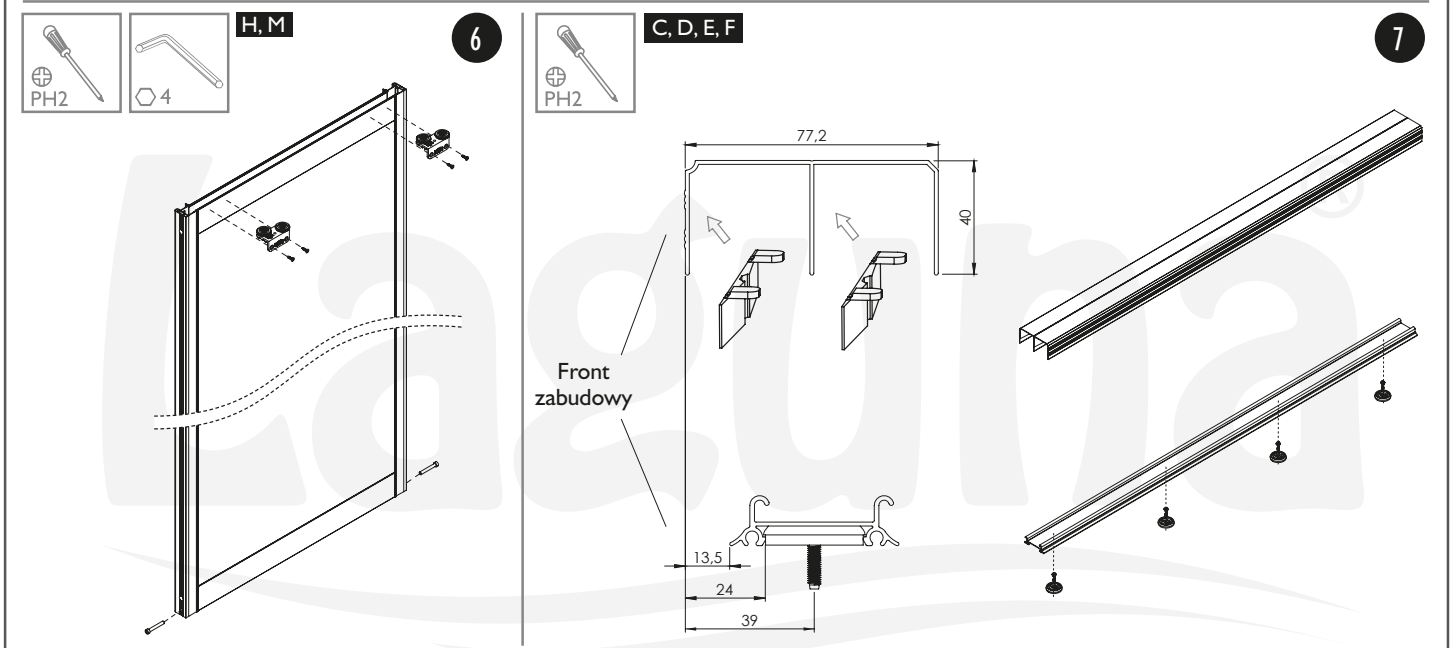
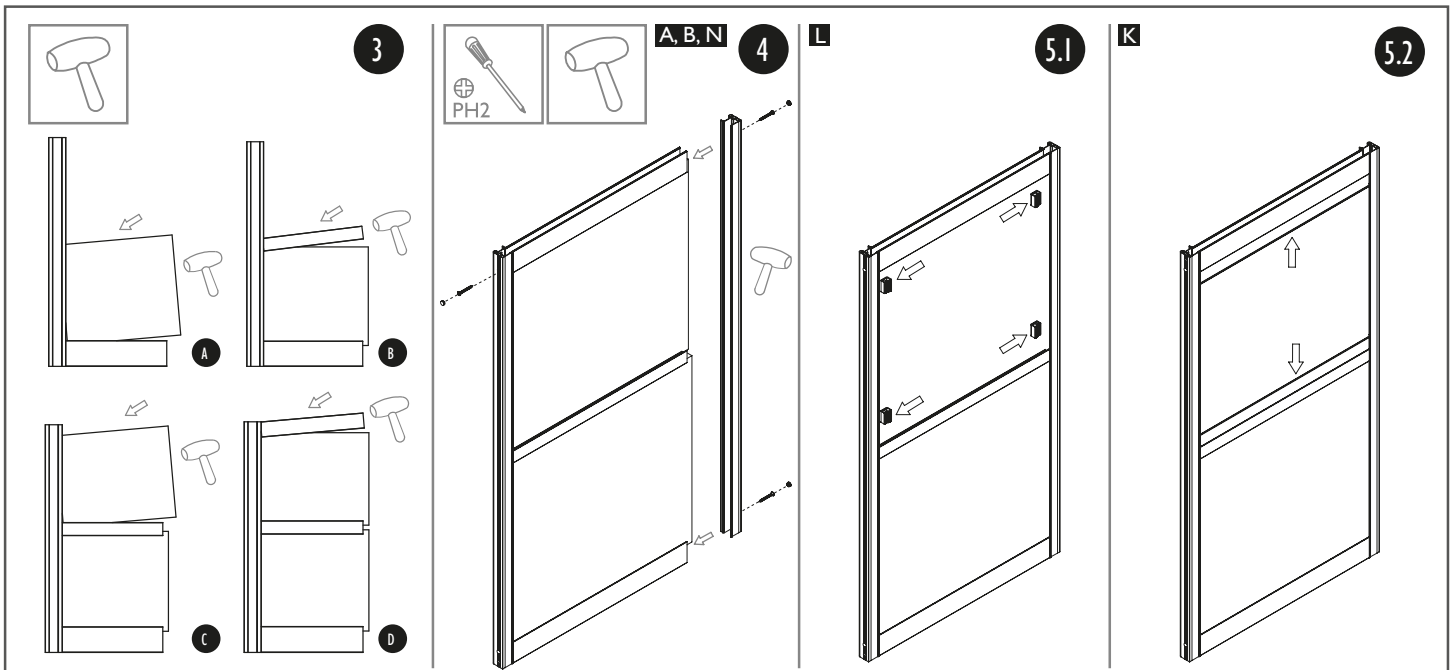


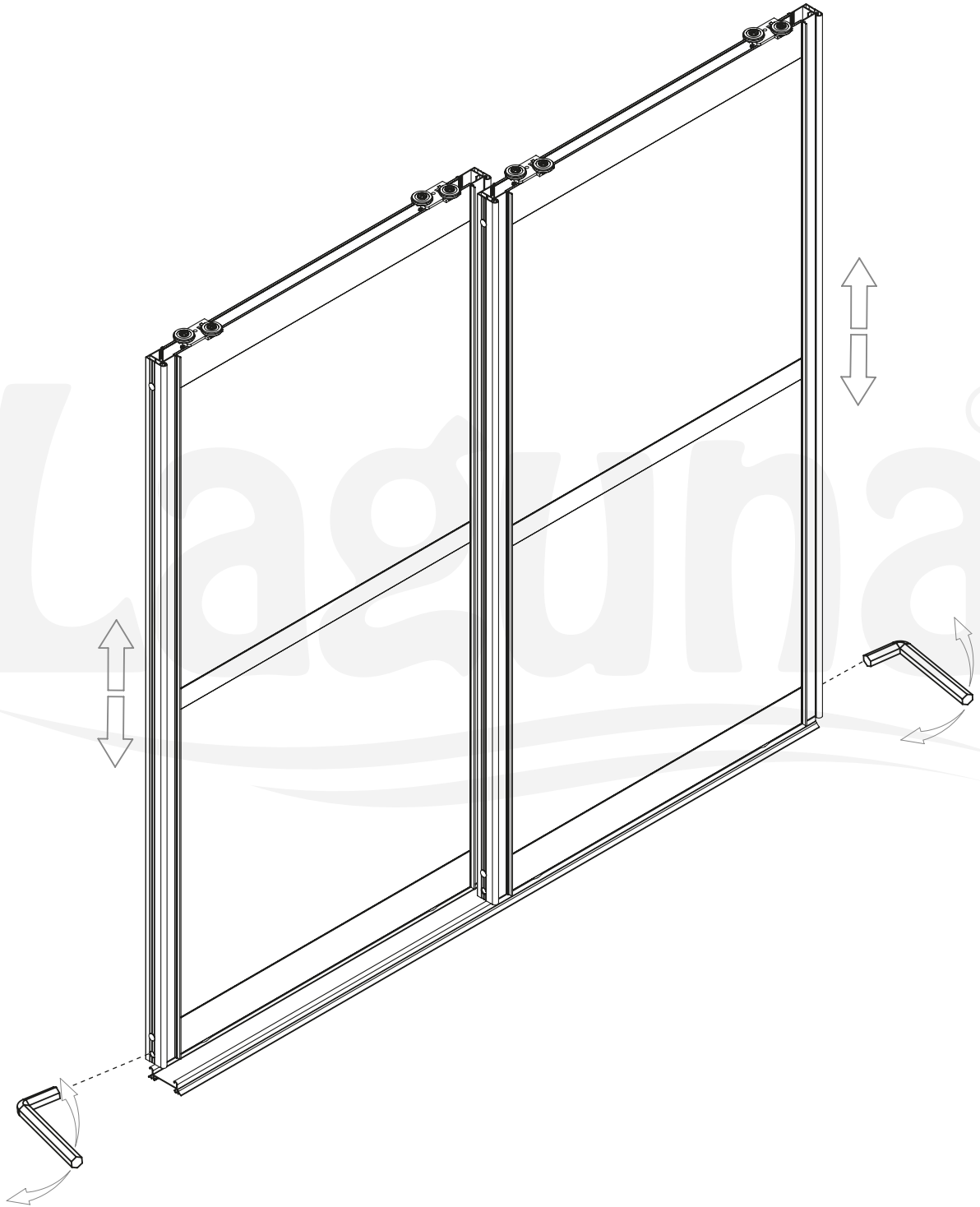
2.3



4 mm







Zaleca się postępowanie zgodnie z niniejszą instrukcją przy użyciu odpowiednich narzędzi, zgodnych ze wskazaniami. W przypadku elementów, których powierzchnia może być ostra należy stosować środki ochrony indywidualnej oraz zabezpieczenie obszaru pracy. Firma Laguna Fabryka Okuć Sp. z o.o. Sp. k. uchyla się od odpowiedzialności za działania wynikające z postępowania niezgodnego z niniejszą instrukcją.

*It is recommended that you follow these instructions using the appropriate tools as indicated. In the case of elements whose surface can be sharp, use personal protective equipment and work area protection. The company Laguna Hardware Factory Limited Liability Limited Partnership refrains from liability for actions resulting from conduct incompatible with this instruction.*