

użyj cienkiego klucza  
use thin spanner

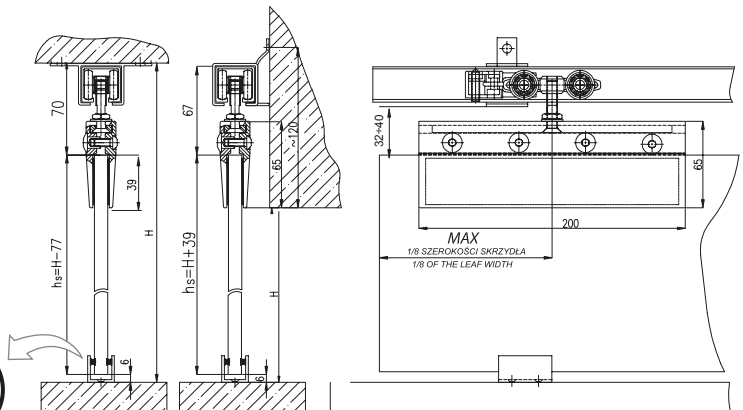
plyty do 24 mm  
board up to 24 mm

plyty do 24 do 40 mm  
board from 24 to 40 mm

montaż do sufitu  
assembly to ceiling

montaż przy ścianie  
assembly to wall

montaż z dystansem  
do ściany  
assembly to wall  
with distance



Po zamontowaniu należy 2x w odstępach doby dokręcić śruby w łopach. W ciągu pierwszych dni korek między szkieł a łapa pracuje i osiada włokową grubość pod wpływem nacisku. Czynność ta zapobiega wysuwaniu się szkła.



Zaleca się postępowanie zgodnie z niniejszą instrukcją przy użyciu odpowiednich narzędzi, zgodnych ze wskazaniami. W przypadku elementów, których powierzchnia może być ostra należy stosować środki ochrony indywidualnej oraz zabezpieczenie obszaru pracy. Firma Laguna Fabryka Okuć Sp. z o.o. Sp. k. uchyla się od odpowiedzialności za działania wynikające z postępowania niezgodnego z niniejszą instrukcją.

*If it is recommended that you follow these instructions using the appropriate tools as indicated. In the case of elements whose surface can be sharp, use personal protective equipment and work area protection. The company Laguna Hardware Factory Limited Liability Limited Partnership refrains from liability for actions resulting from conduct incompatible with this instruction.*