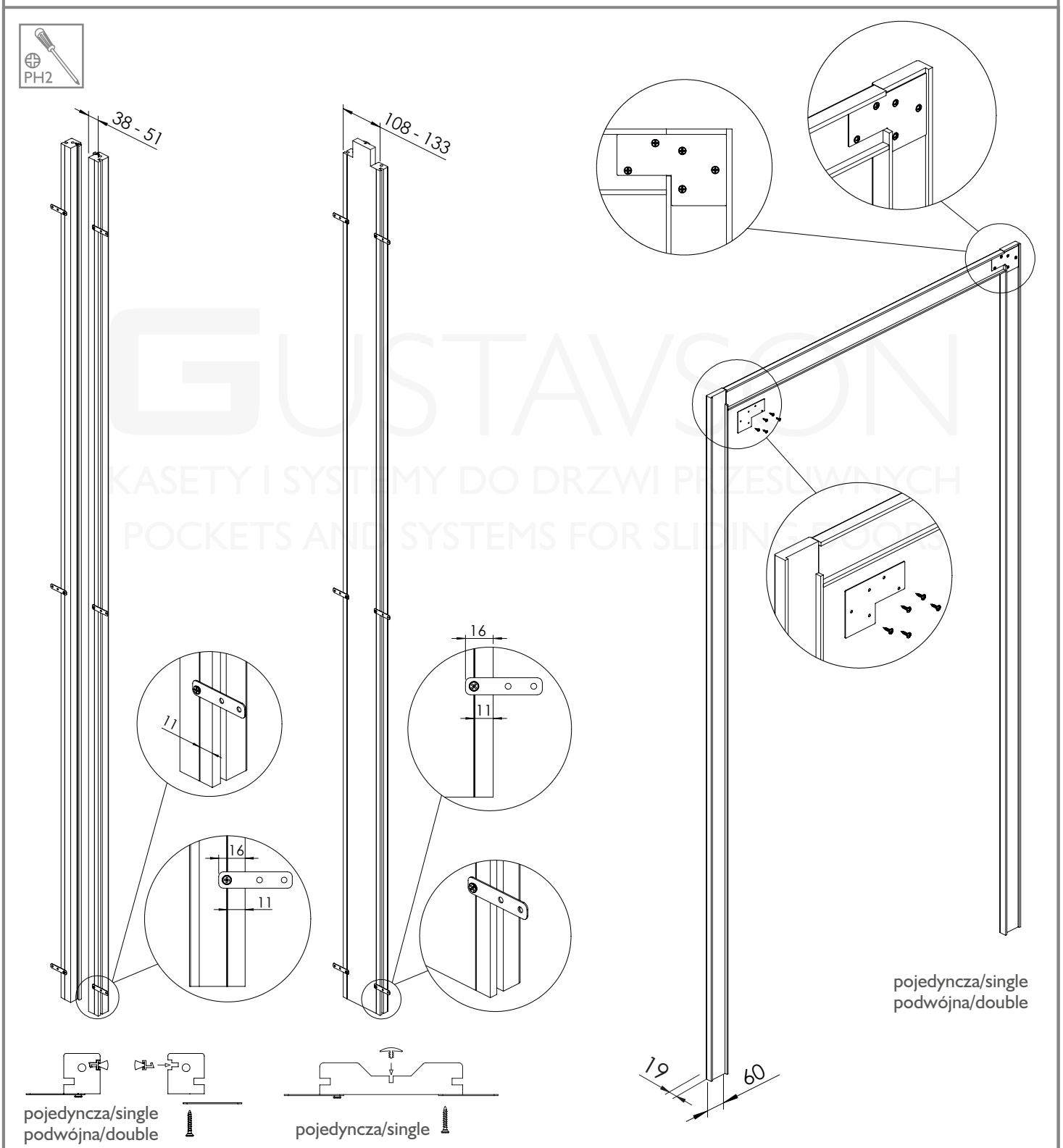
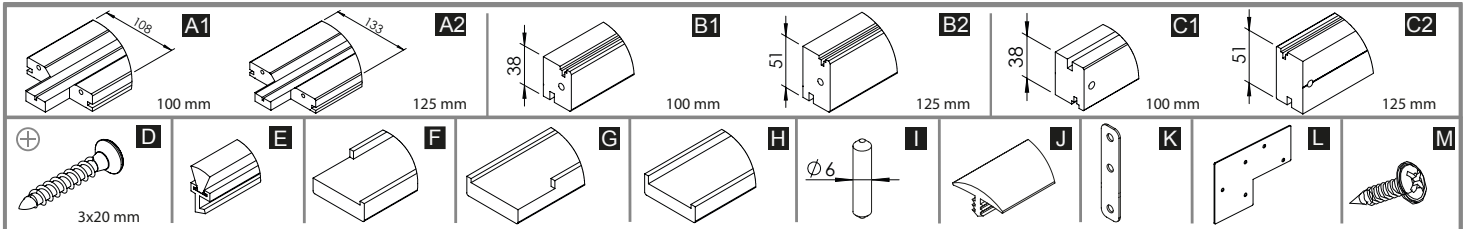
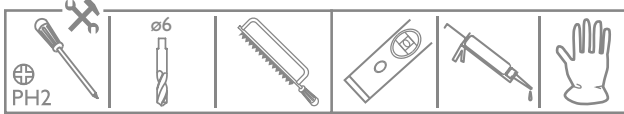
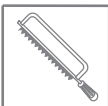
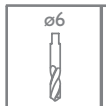


# OŚCIEŻNICA PROSTA DO KASETY STARK GLASS 100,125 POJEDYNCZA, PODWÓJNA

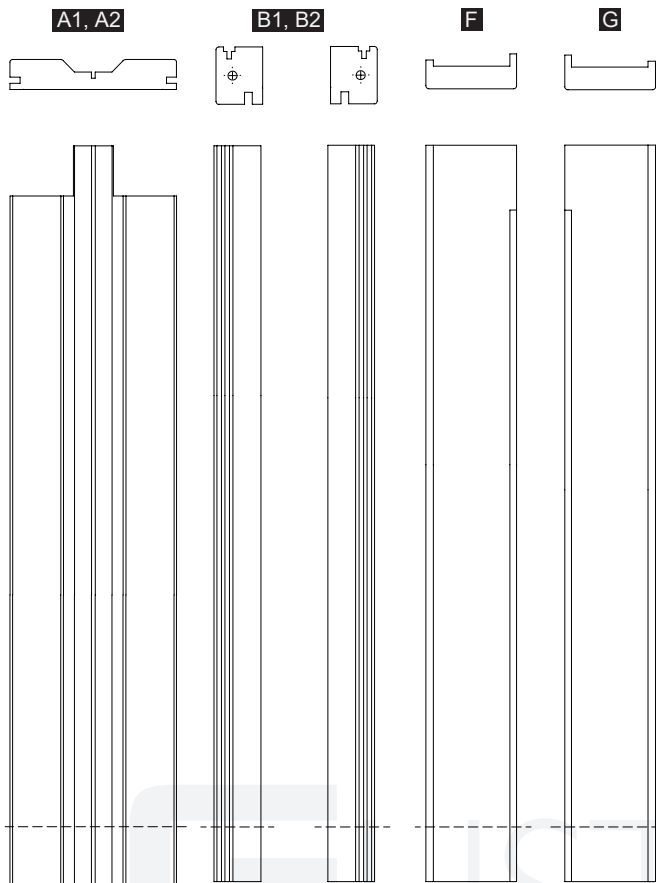




Przycinanie profile pionowe  
Trimming vertical profiles

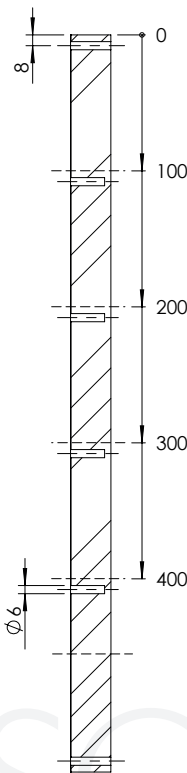


Przycinanie profile poziome  
Trimming horizontal profiles



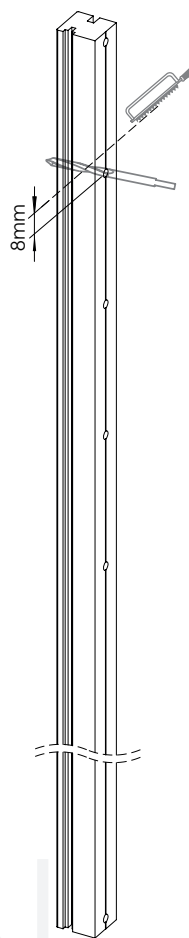
Linia cicia  
Trimming line

A A



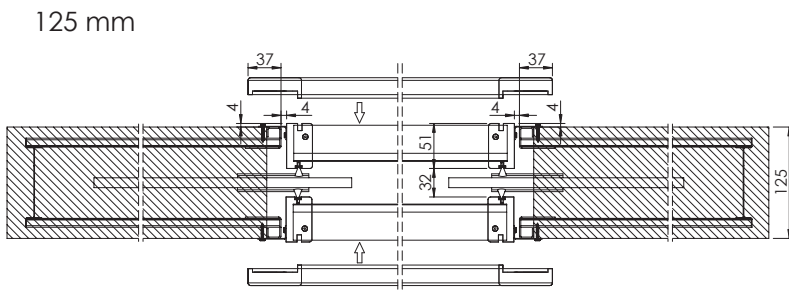
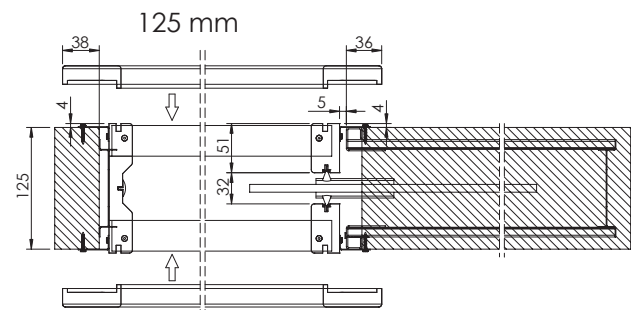
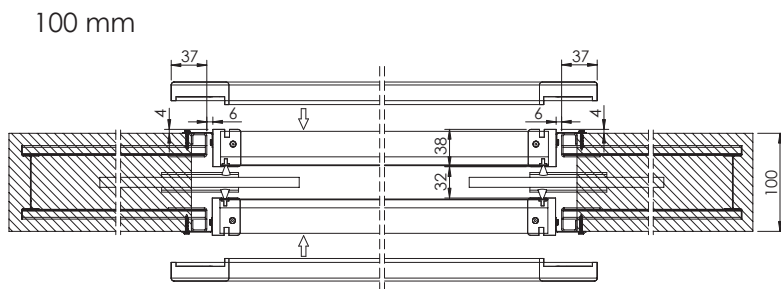
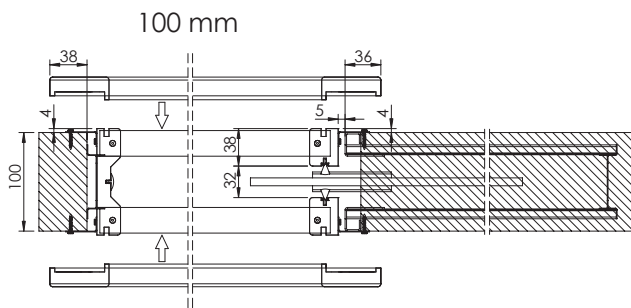
PRZEKRÓJ A-A

C1, C2



Ościeżnica pojedyncza 100, 125

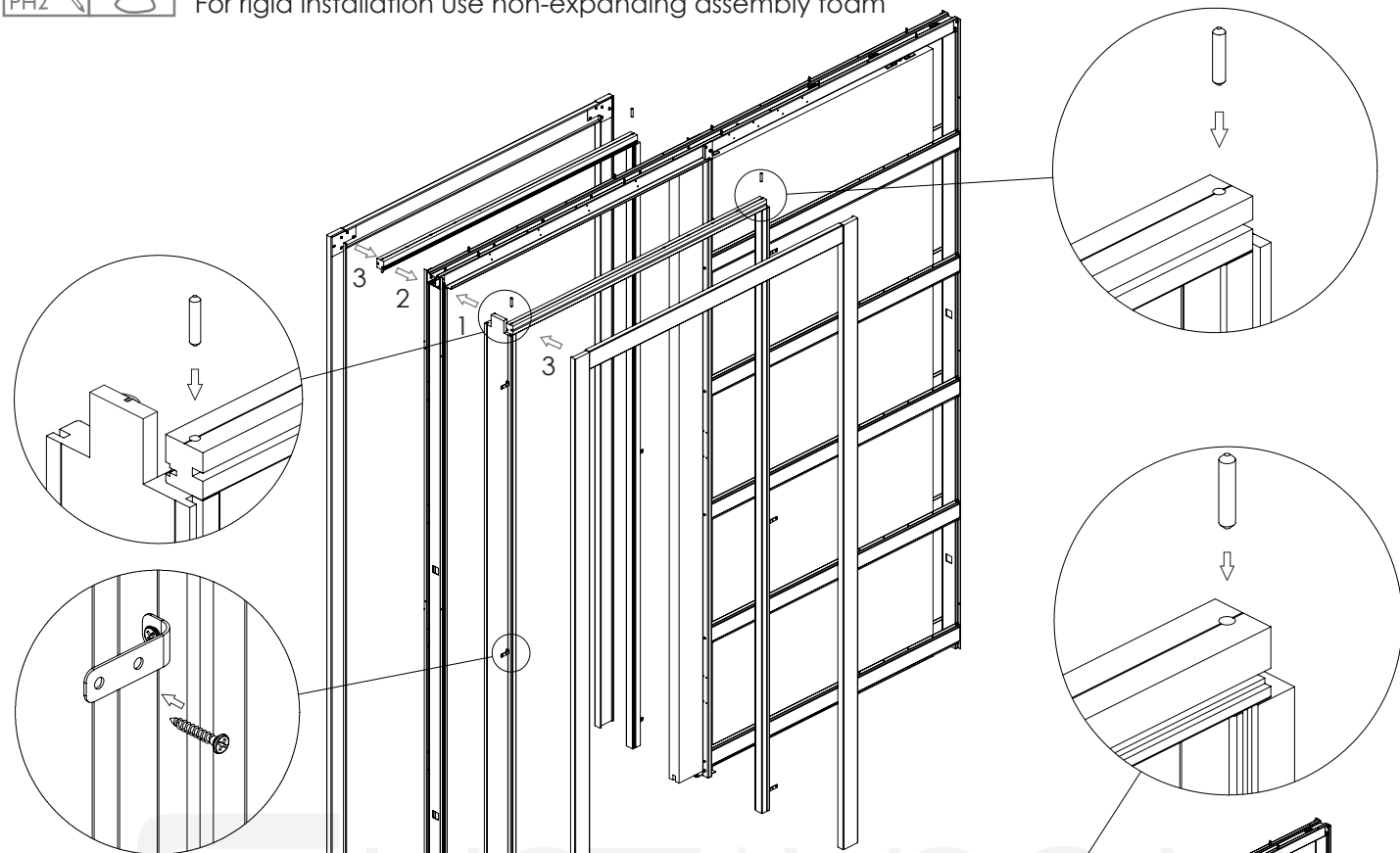
Do sztywnego zamontowania użyć pianki montażowej nie rozprężnej  
For rigid installation use non-expanding assembly foam



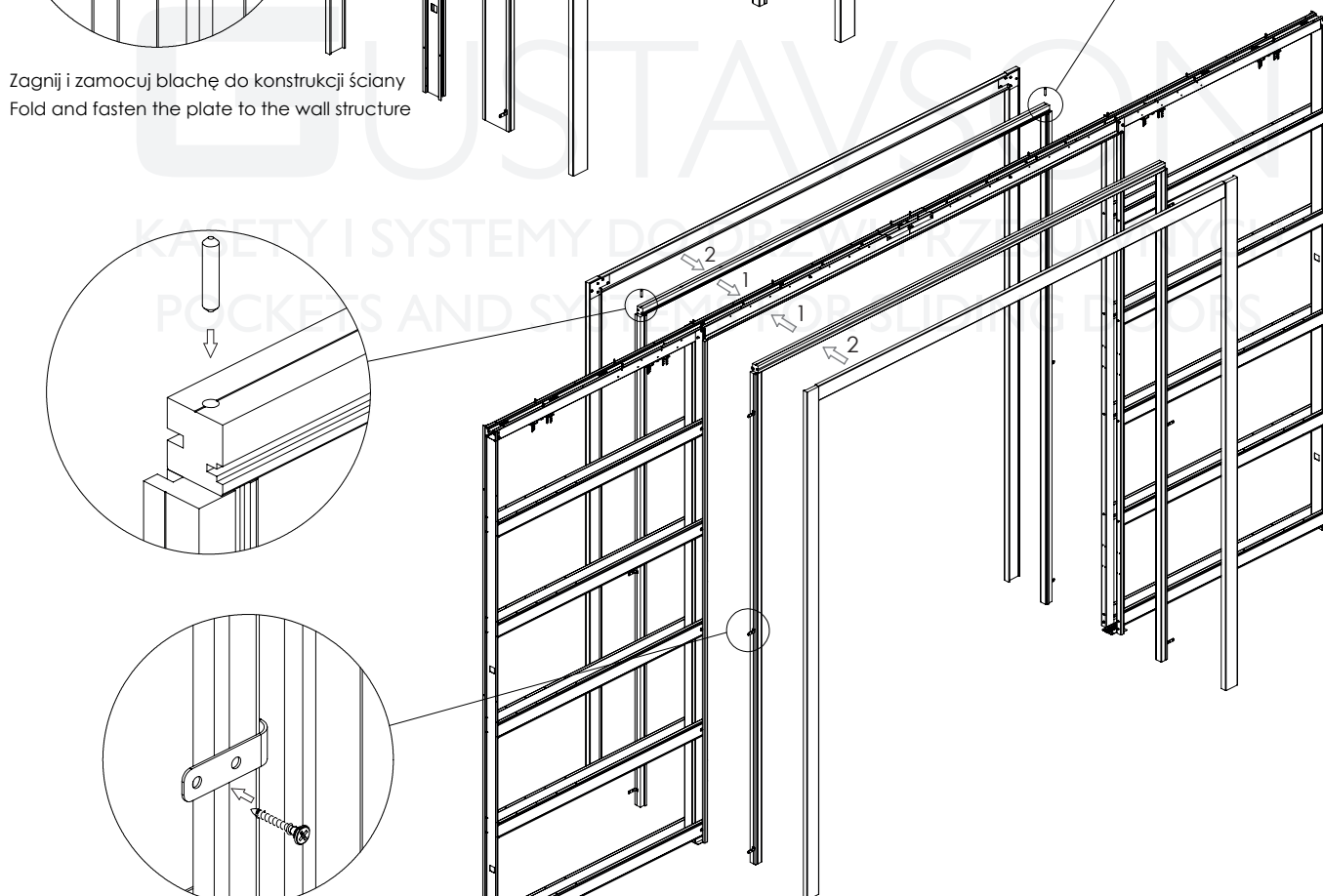


## Ościeżnica podwójna 100, 125

Do sztywnego zamontowania użyć pianki montażowej nie rozprężnej  
For rigid installation use non-expanding assembly foam



Zagnij i zamocuj blachę do konstrukcji ściany  
Fold and fasten the plate to the wall structure



Zagnij i zamocuj blachę do konstrukcji ściany  
Fold and fasten the plate to the wall structure

Zaleca się postępowanie zgodnie z niniejszą instrukcją przy użyciu odpowiednich narzędzi, zgodnych ze wskazaniami. W przypadku elementów, których powierzchnia może być ostra należy stosować środki ochrony indywidualnej oraz zabezpieczenie obszaru pracy. Firma Laguna Fabryka Okuć Sp. z o.o. Sp. k. uchyla się od odpowiedzialności za działania wynikające z postępowania niezgodnego z niniejszą instrukcją.

*It is recommended that you follow these instructions using the appropriate tools as indicated. In the case of elements whose surface can be sharp, use personal protective equipment and work area protection. The company Laguna Hardware Factory Limited Liability Limited Partnership refrains from liability for actions resulting from conduct incompatible with this instruction.*