

MULTIOMEGA WIDE 19mm

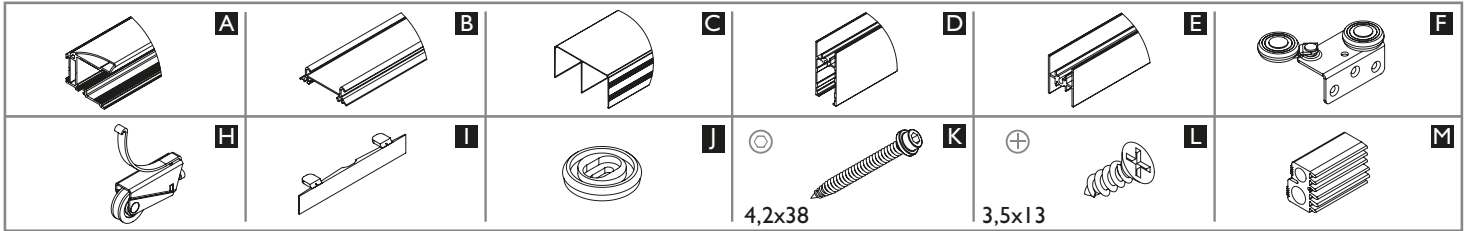
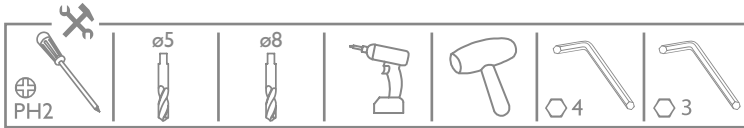
na torze GAMA
lower track GAMA

50
kg

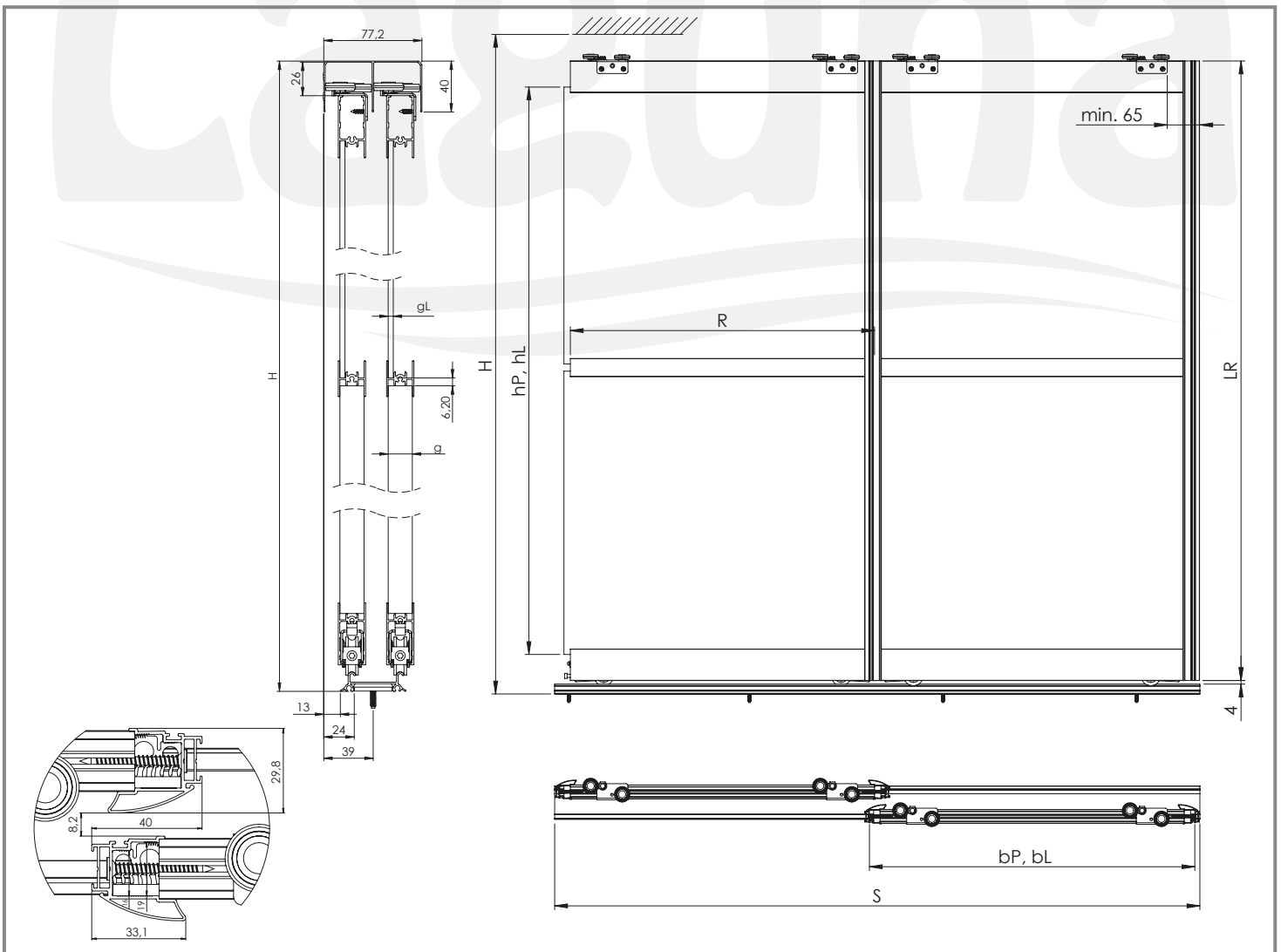
Gama
Gama 2

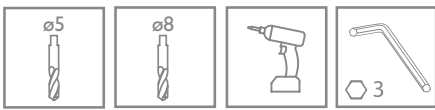
19 mm
PŁYTA | BOARD

4 mm
LUSTRO | MIRROR



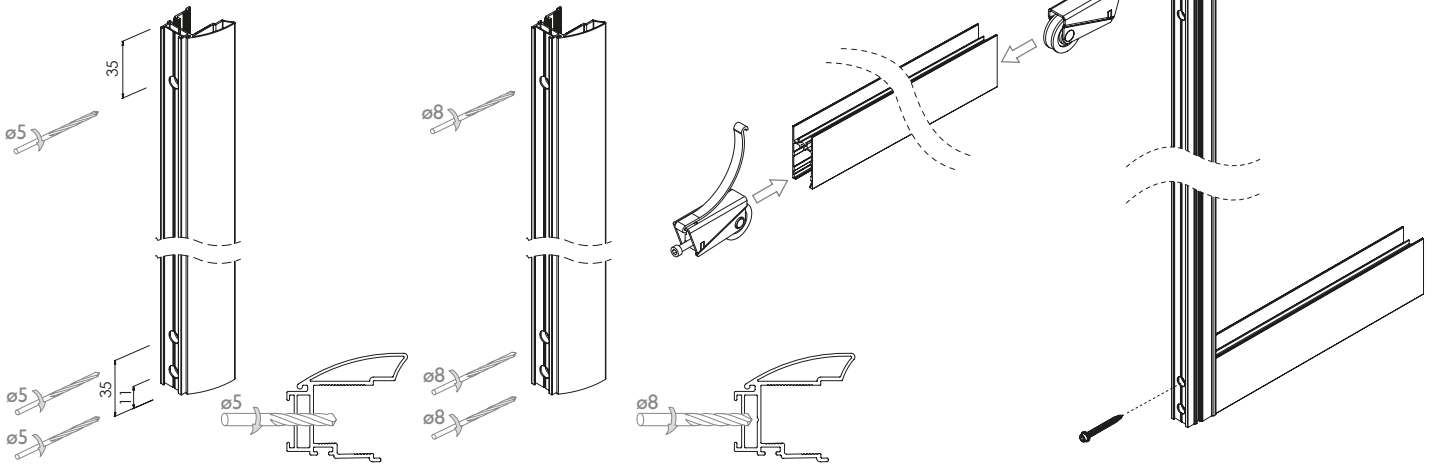
		n - liczba skrzydeł drzwi / quantity of doors							
		n=2	n=3	n=4	n=5	n=6	n=7	n=8	
19 mm PŁYTA BOARD	hP - wysokość płyty / board height	hP=H-128							
	bP - szerokość płyty / board width	bP=(S-15)/2	bP=(S-3)/3	bP=(S+9)/4	bP=(S+22)/5	bP=(S+34)/6	bP=(S+47)/7	bP=(S+59)/8	
	R - długość ramiaka dolnego, górnego oraz łącznika R - upper, lower rail and connector lenght	R=bP-20							
	LR - długość rączki / handle lenght	LR=H-47							
4 mm LUSTRO MIRROR + KLIN	hL - wysokość lustra / mirror height	hL=H-119							
	bL - szerokość lustra / mirror width	bL=(S+9)/2	bL=(S+33)/3	bL=(S+57)/4	bL=(S+82)/5	bL=(S+106)/6	bL=(S+131)/7	bL=(S+155)/8	
	R - długość ramiaka dolnego, górnego oraz łącznika R - upper, lower rail and connector lenght	R=bP-32							
	LR - długość rączki / handle lenght	LR=H-47							





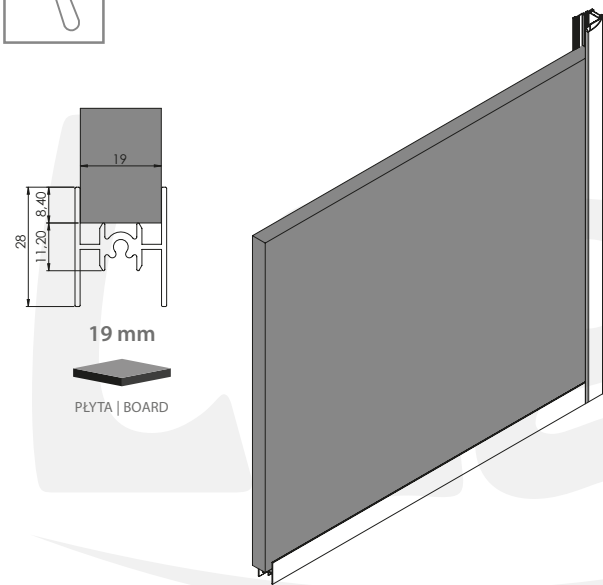
A, D, H, K

1

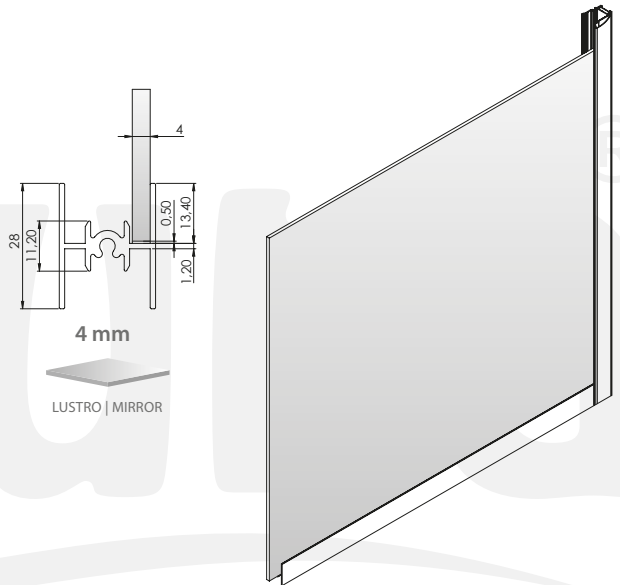


A, E

2.1

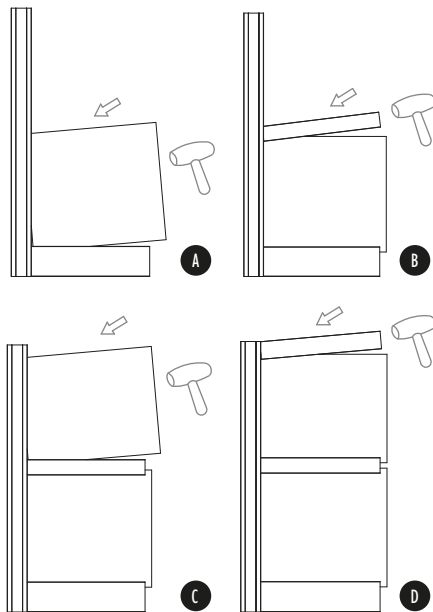


2.2



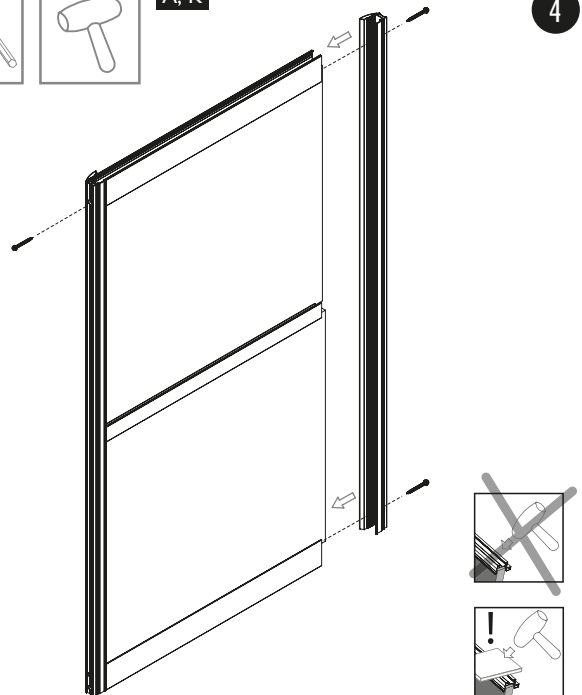
D, E, A

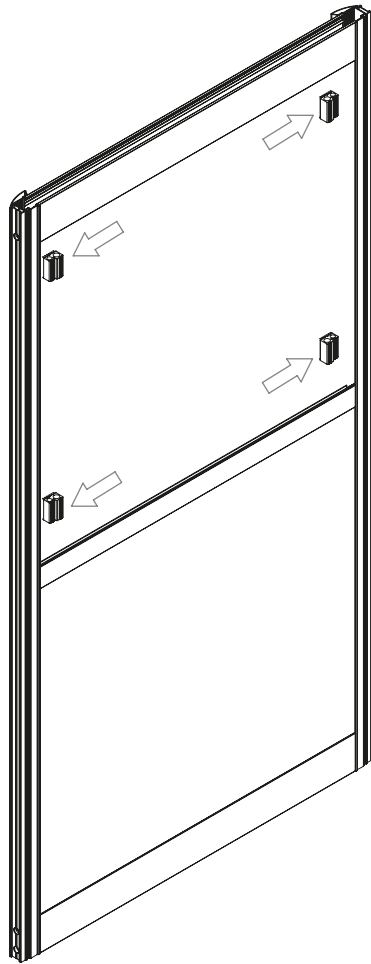
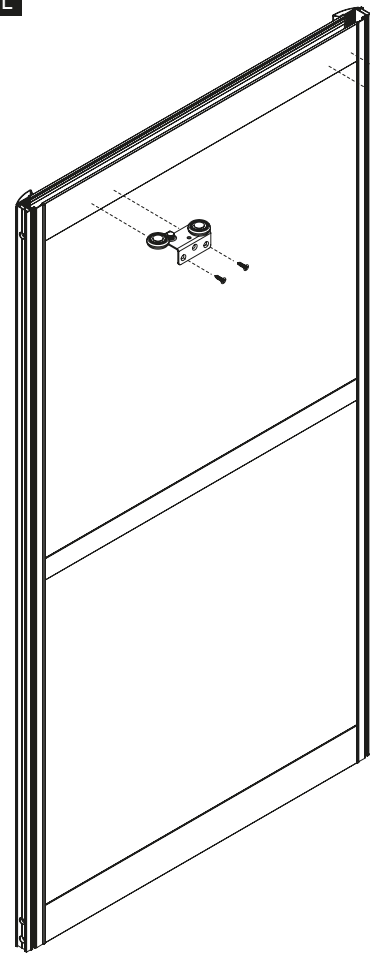
3



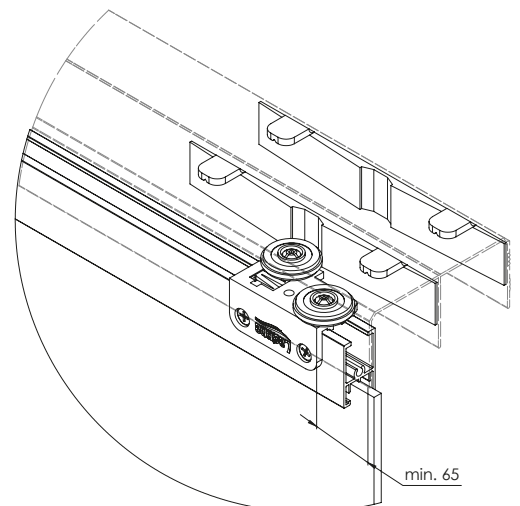
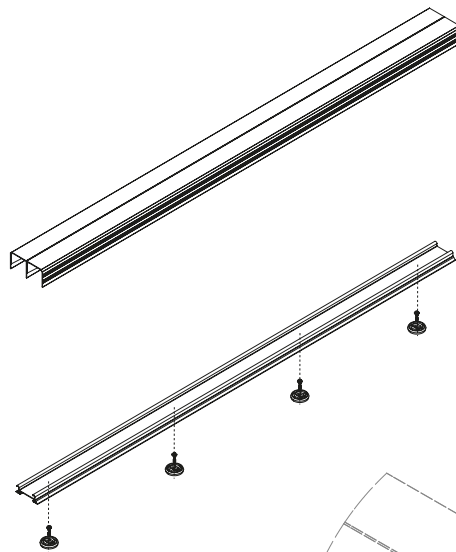
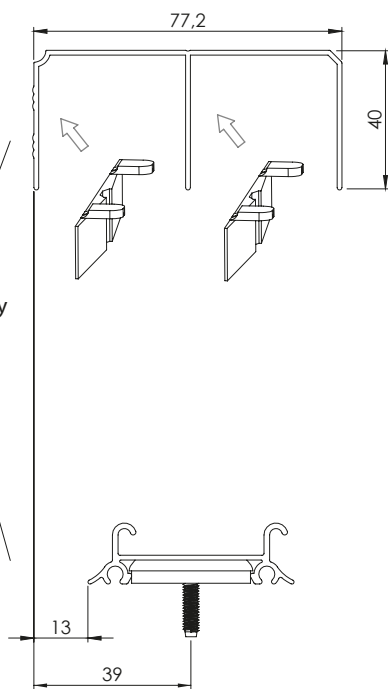
A, K

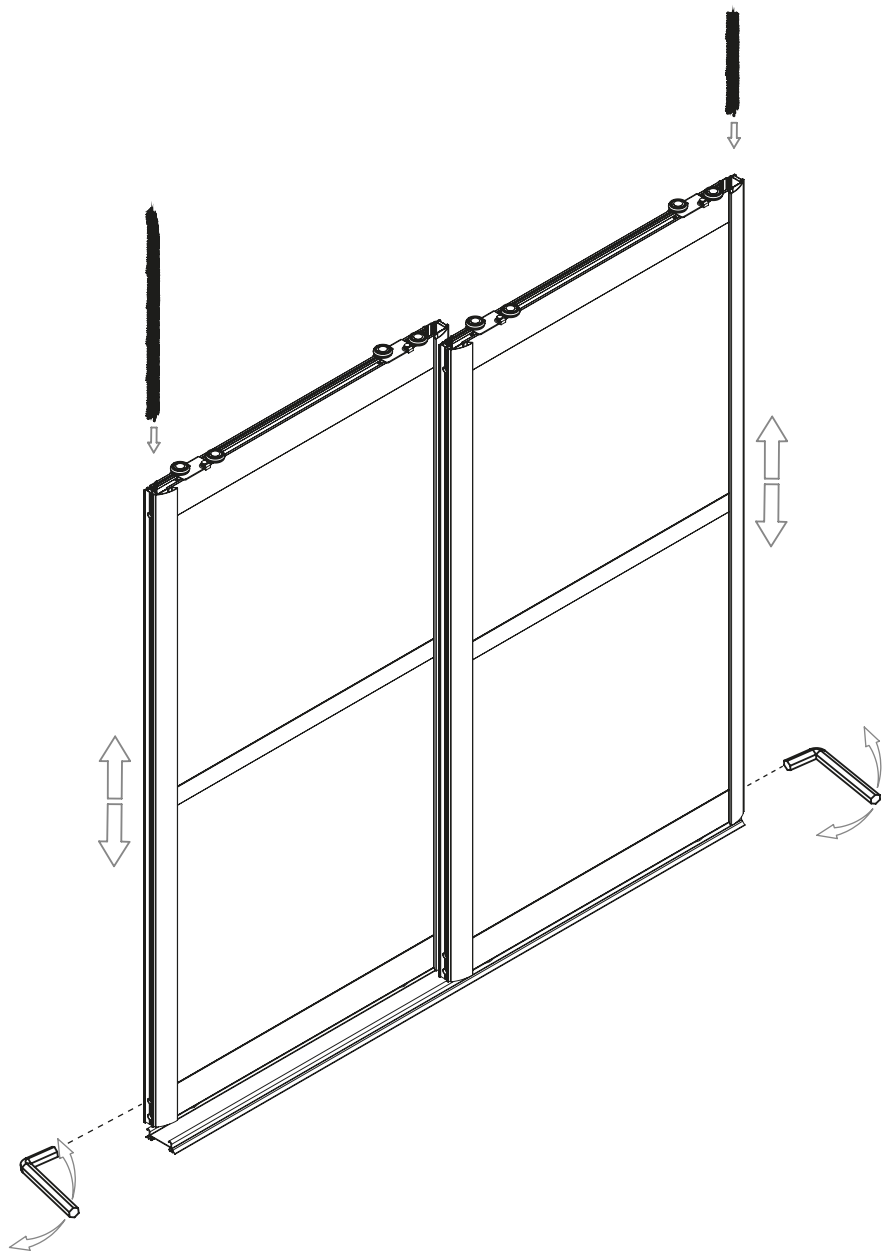
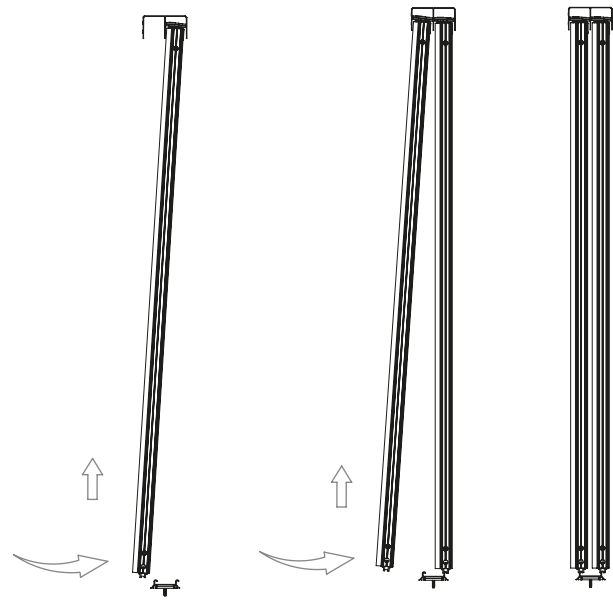
4



M**5****F, L****6****B, C, F, I, J****7**

Front zabudowy
Front building





Zaleca się postępowanie zgodnie z niniejszą instrukcją przy użyciu odpowiednich narzędzi, zgodnych ze wskazaniami. W przypadku elementów, których powierzchnia może być ostra należy stosować środki ochrony indywidualnej oraz zabezpieczenie obszaru pracy. Firma Laguna Fabryka Okuć Sp. z o.o. Sp. k. uchyla się od odpowiedzialności za działania wynikające z postępowania niezgodnego z niniejszą instrukcją.

It is recommended that you follow these instructions using the appropriate tools as indicated. In the case of elements whose surface can be sharp, use personal protective equipment and work area protection. The company Laguna Hardware Factory Limited Liability Limited Partnership refrains from liability for actions resulting from conduct incompatible with this instruction.