

MULTIOMEGA WIDE

na torze GAMA
lower track GAMA

50
kg

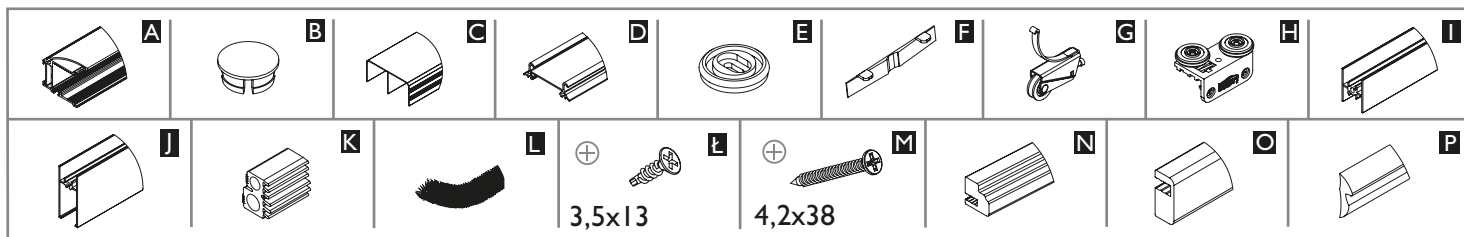
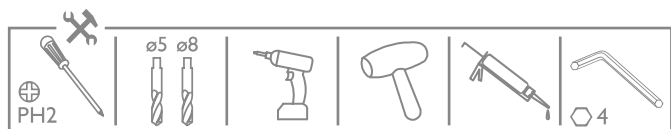


Gama
Gama 2

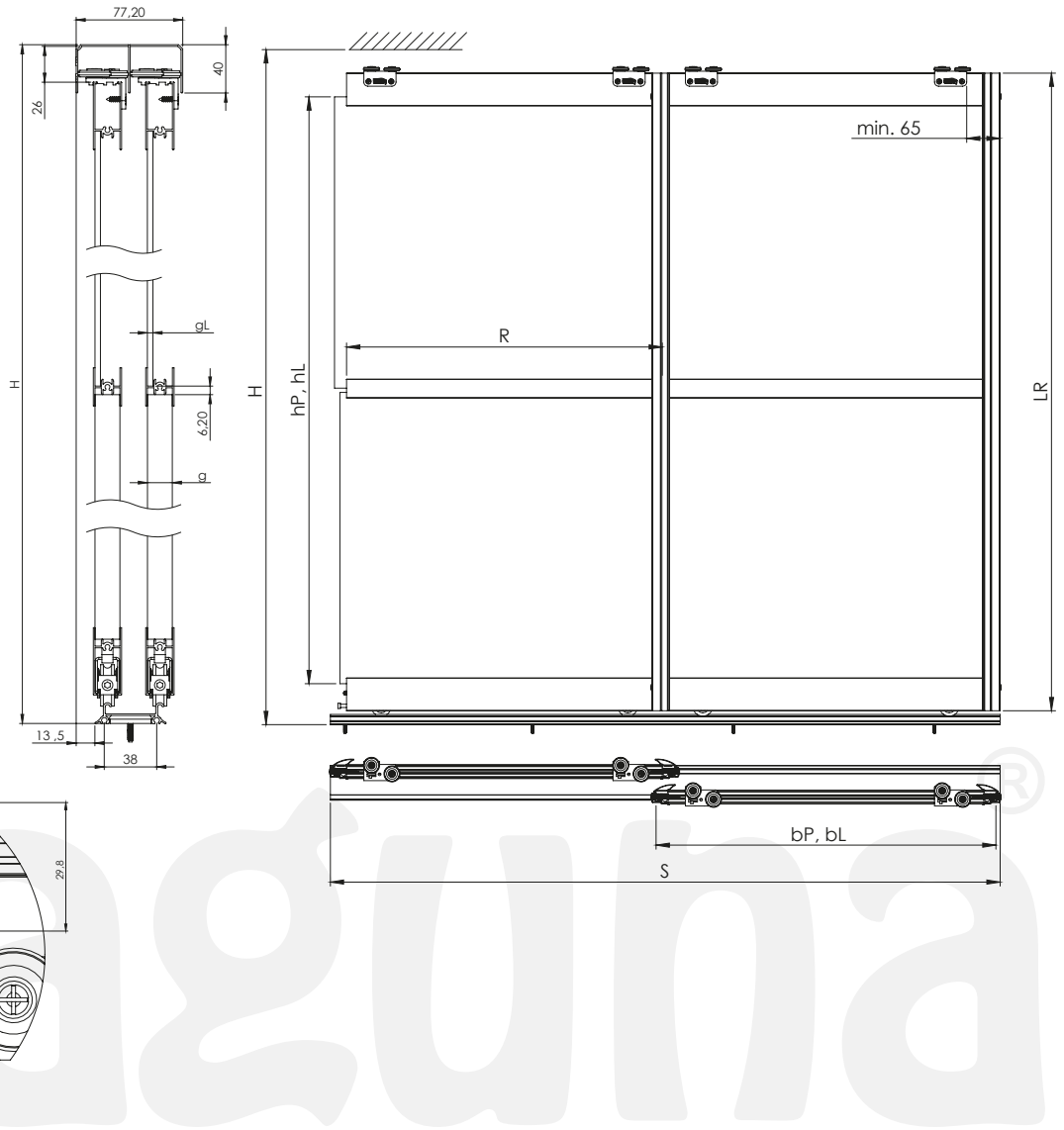
16 mm
18 mm
PŁYTA | BOARD

4 mm
SZKŁO | GLASS

LUSTRO / MIRROR 4 mm
+
12 mm
PŁYTA | BOARD

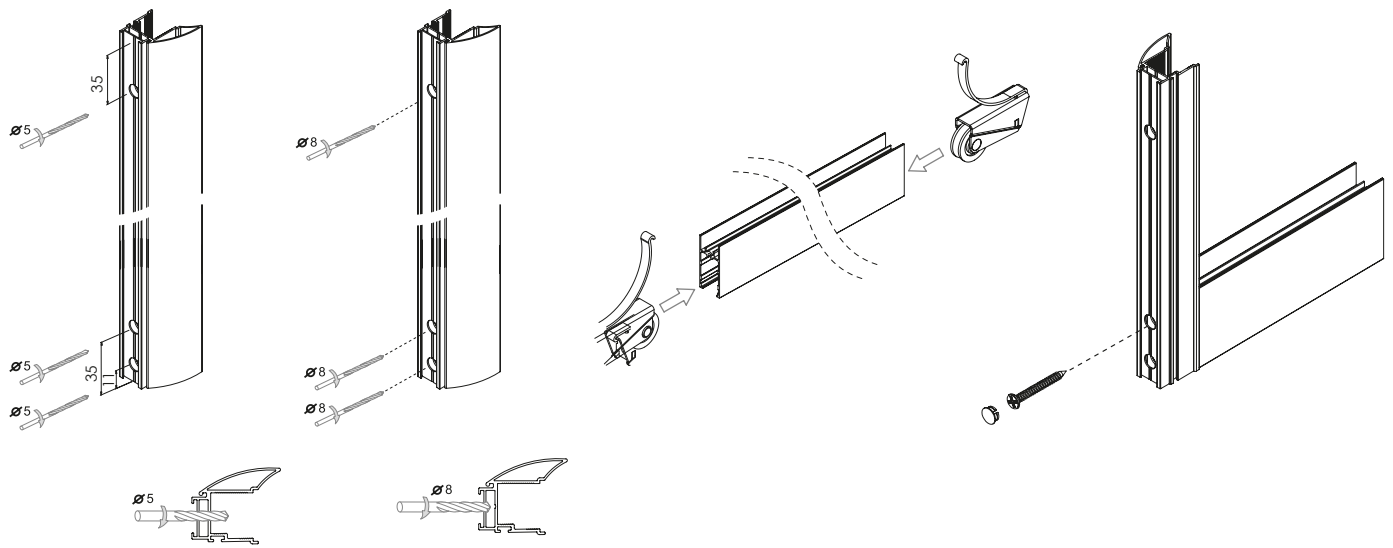


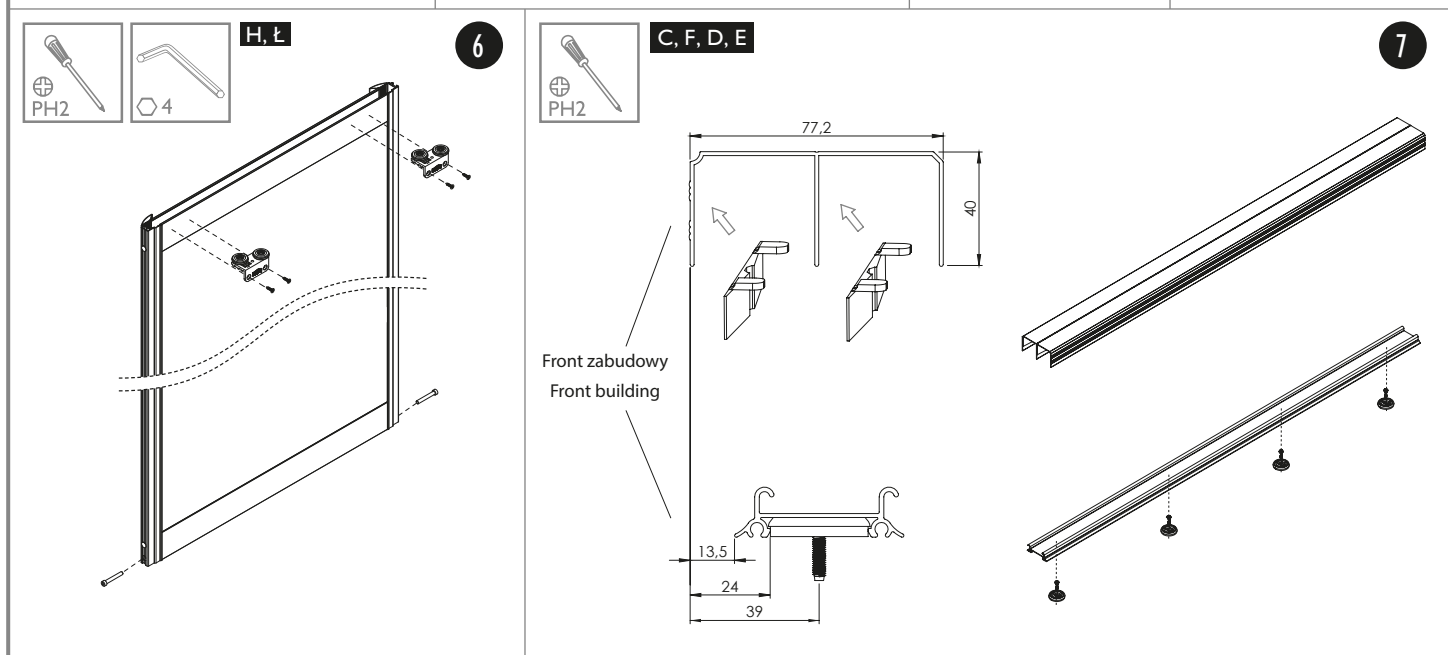
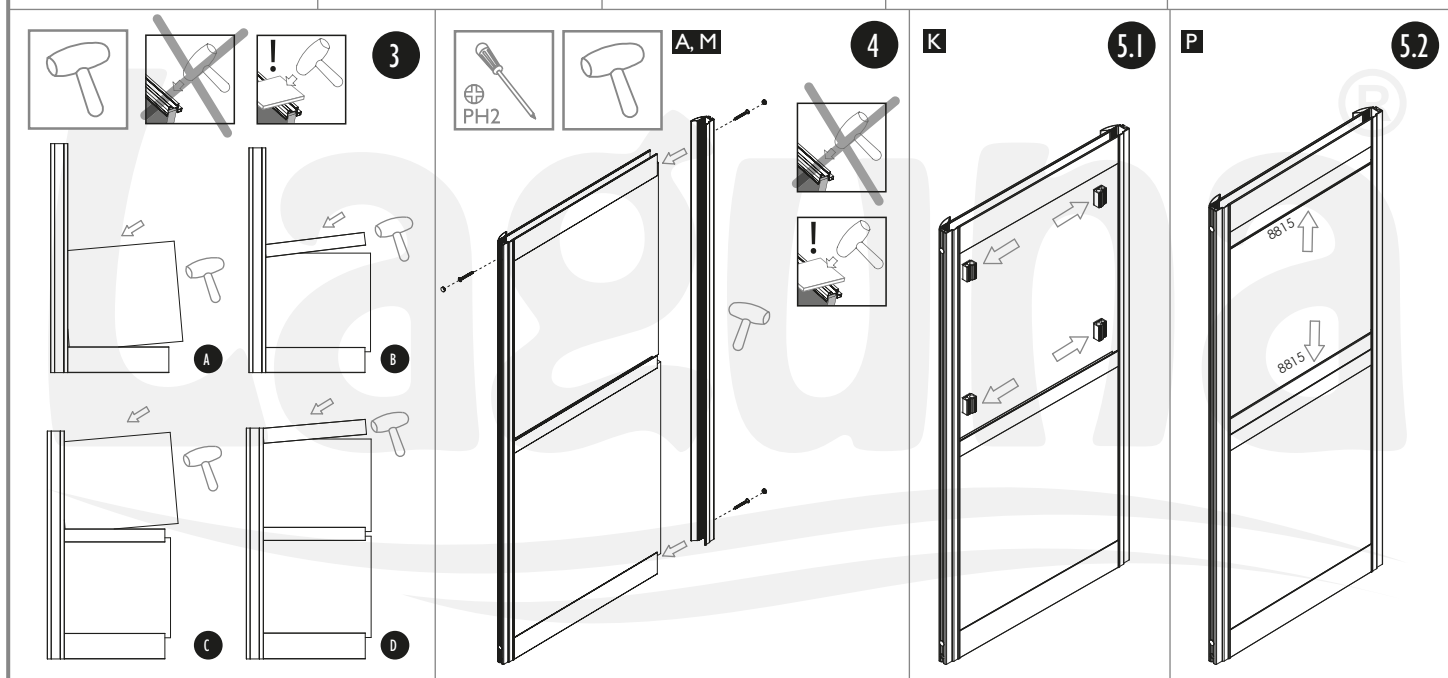
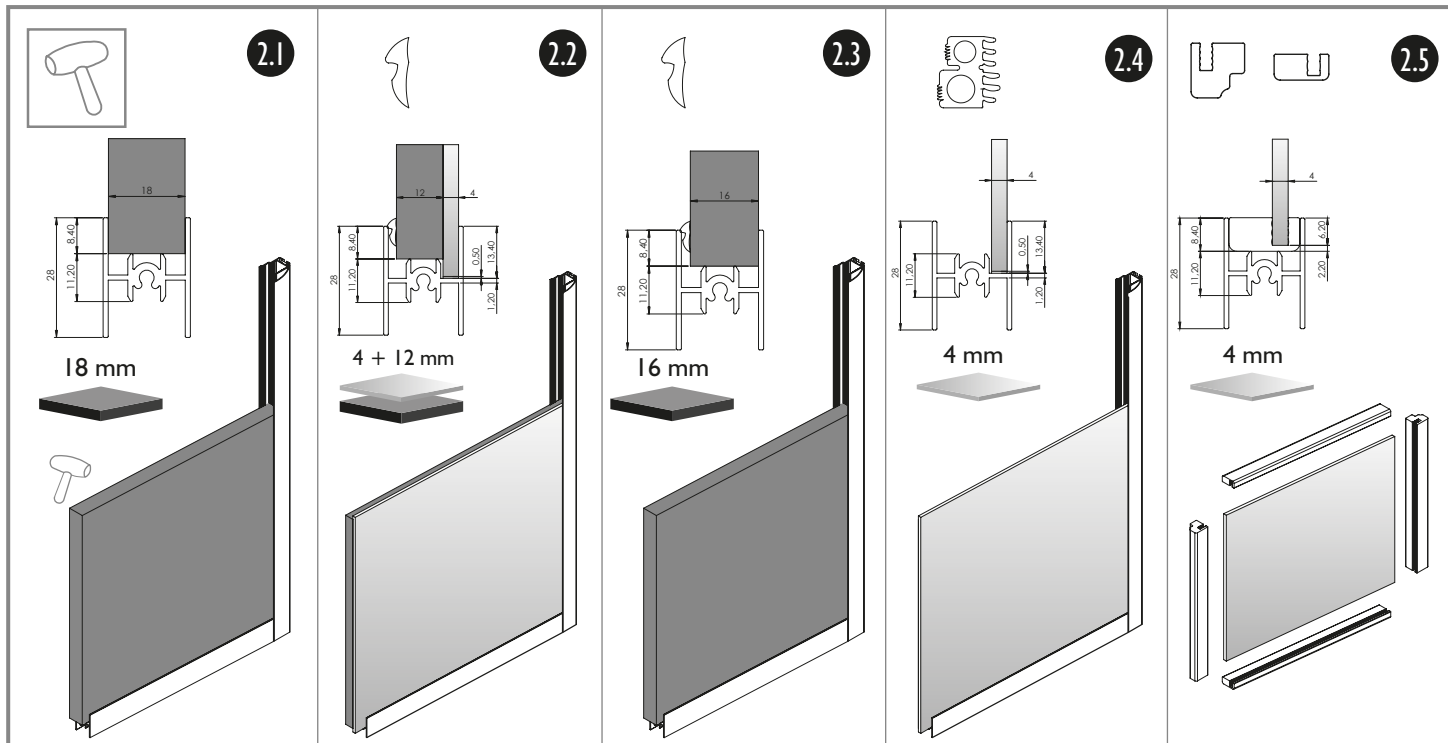
		Liczba skrzydeł n / Quantity of doors n							
		n = 2	n = 3	n = 4	n = 5	n = 6	n = 7	n = 8	
18 mm PŁYTA BOARD	Wysokość płyty hP [mm] / Board height hP [mm]	hP = H-128							
	Szerokość płyty bP [mm] / Board width bP [mm]	$bP = (S-15)/2$	$bP = (S-3)/3$	$bP = (S+9)/4$	$bP = (S+22)/5$	$bP = (S+34)/6$	$bP = (S+47)/7$	$bP = (S+59)/8$	
	Długość ramiaka dolnego, górnego oraz łącznika R [mm] Upper, lower rail and connector lenght R [mm]	R = bP-20							
	Długość rączki LR [mm] / Handle lenght LR [mm]	LR = H-47							
12 mm PŁYTA BOARD + 4 mm SZKŁO GLASS	Wysokość płyty hP [mm] / Board height hP [mm]	hP = H-128							
	Szerokość płyty bP [mm] / Board width bP [mm]	$bP = (S+11)/2$	$bP = (S+36)/3$	$bP = (S+61)/4$	$bP = (S+87)/5$	$bP = (S+112)/6$	$bP = (S+138)/7$	$bP = (S+163)/8$	
	Długość ramiaka dolnego, górnego oraz łącznika R [mm] Upper, lower rail and connector lenght R [mm]	R = bP-33							
	Wysokość lustra/szkła hL [mm] / Mirror height hL [mm]	hL = H-119							
	Szerokość lustra/szkła bL [mm] / Mirror width bL [mm]	$bL = (S+9)/2$	$bL = (S+33)/3$	$bL = (S+57)/4$	$bL = (S+82)/5$	$bL = (S+106)/6$	$bL = (S+131)/7$	$bL = (S+155)/8$	
	Długość ramiaka dolnego, górnego oraz łącznika R [mm] Upper, lower rail and connector lenght R [mm]	R = bL-32							
16 mm PŁYTA BOARD	Wysokość płyty hP [mm] / Board height hP [mm]	hP = H-128							
	Szerokość płyty bP [mm] / Board width bP [mm]	$bP = (S+11)/2$	$bP = (S+36)/3$	$bP = (S+61)/4$	$bP = (S+87)/5$	$bP = (S+112)/6$	$bP = (S+138)/7$	$bP = (S+163)/8$	
	Długość ramiaka dolnego, górnego oraz łącznika R [mm] Upper, lower rail and connector lenght R [mm]	R = bP-33							
	Długość rączki LR [mm] / Handle lenght LR [mm]	LR = H-47							
4 mm SZKŁO GLASS	Wysokość lustra/szkła hL [mm] / Mirror height hL [mm]	hL = H-119							
	Szerokość lustra/szkła bL [mm] / Mirror width bL [mm]	$bL = (S+9)/2$	$bL = (S+33)/3$	$bL = (S+57)/4$	$bL = (S+82)/5$	$bL = (S+106)/6$	$bL = (S+131)/7$	$bL = (S+155)/8$	
	Długość ramiaka dolnego, górnego oraz łącznika R [mm] Upper, lower rail and connector lenght R [mm]	R = bL-32							
	Długość rączki LR [mm] / Handle lenght LR [mm]	LR = H-47							
4 mm SZKŁO GLASS	Wysokość lustra/szkła hL [mm] / Mirror height hL [mm]	hL = H-132							
	Szerokość lustra/szkła bL [mm] / Mirror width bL [mm]	$bL = (S-23)/2$	$bL = (S-15)/3$	$bL = (S-7)/4$	$bL = (S+2)/5$	$bL = (S+10)/6$	$bL = (S+19)/7$	$bL = (S+27)/8$	
	Długość ramiaka dolnego, górnego oraz łącznika R [mm] Upper, lower rail and connector lenght R [mm]	R = bL-15							
	Długość rączki LR [mm] / Handle lenght LR [mm]	LR = H-47							



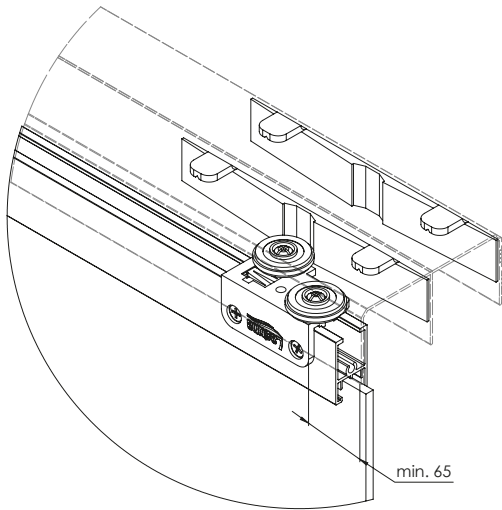
A, B, G, J, M

1

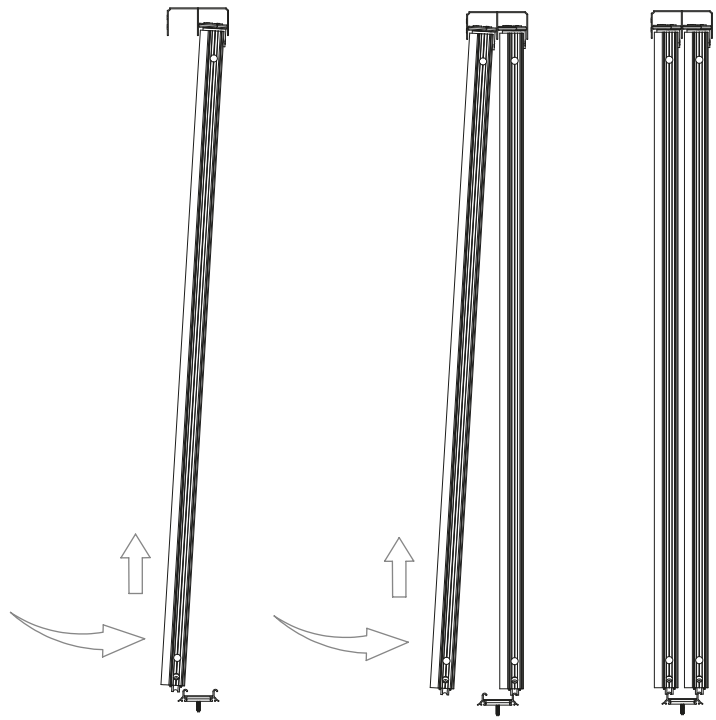




8

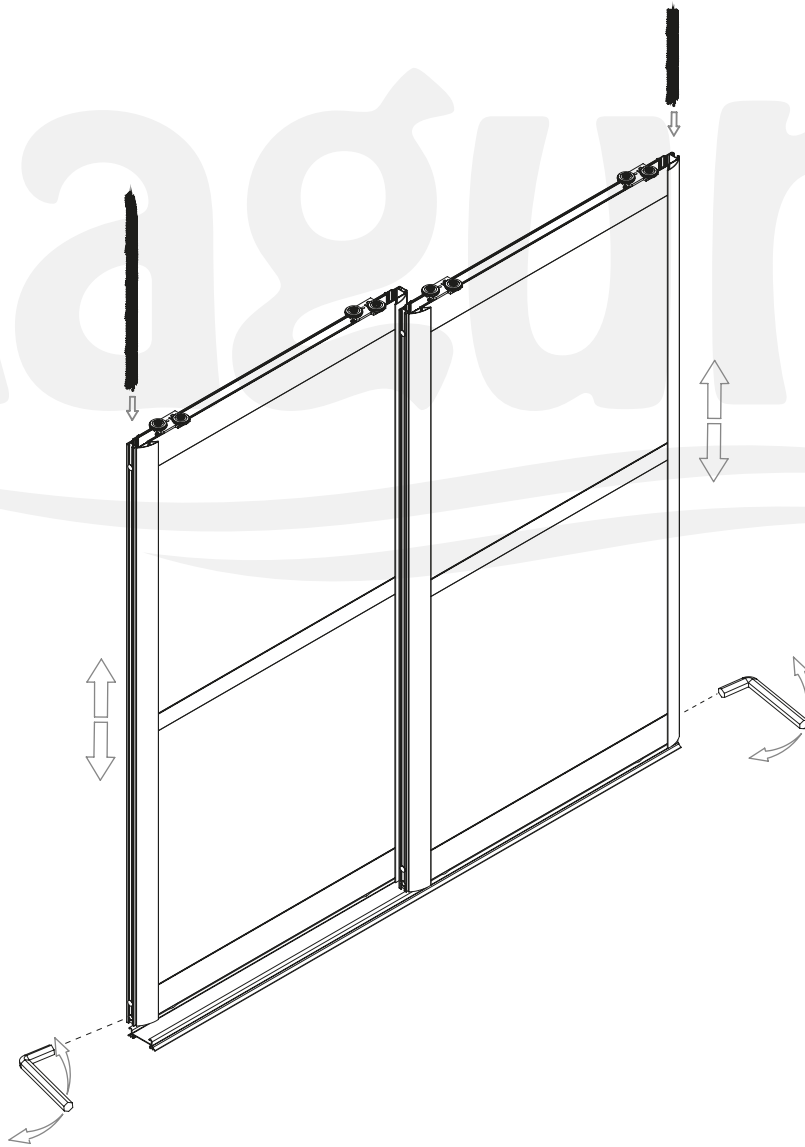


9



L

10



Zaleca się postępowanie zgodnie z niniejszą instrukcją przy użyciu odpowiednich narzędzi, zgodnych ze wskazaniami. W przypadku elementów, których powierzchnia może być ostra należy stosować środki ochrony indywidualnej oraz zabezpieczenie obszaru pracy. Firma Laguna Fabryka Okuć Sp. z o.o. Sp. k. uchyla się od odpowiedzialności za działania wynikające z postępowania niezgodnego z niniejszą instrukcją.

It is recommended that you follow these instructions using the appropriate tools as indicated. In the case of elements whose surface can be sharp, use personal protective equipment and work area protection. The company Laguna Hardware Factory Limited Liability Limited Partnership refrains from liability for actions resulting from conduct incompatible with this instruction.