

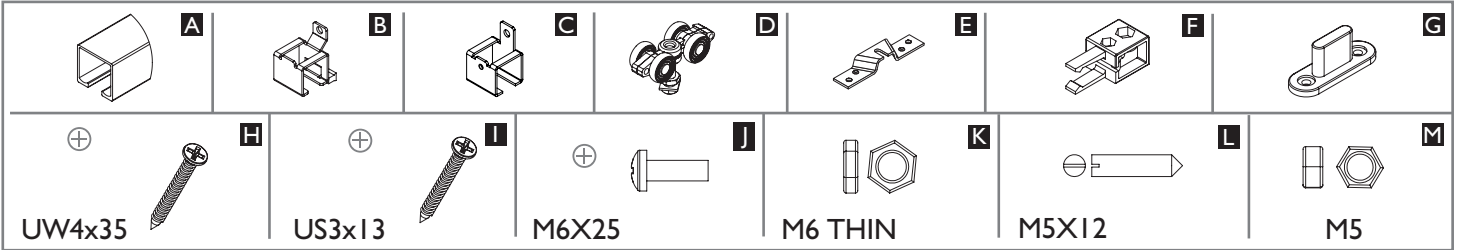
STANDARD

MOCOWANIE DO ŚCIANY BEZ MASKOWNICY
FASTENING FOR WALL WITHOUT COVER RAIL

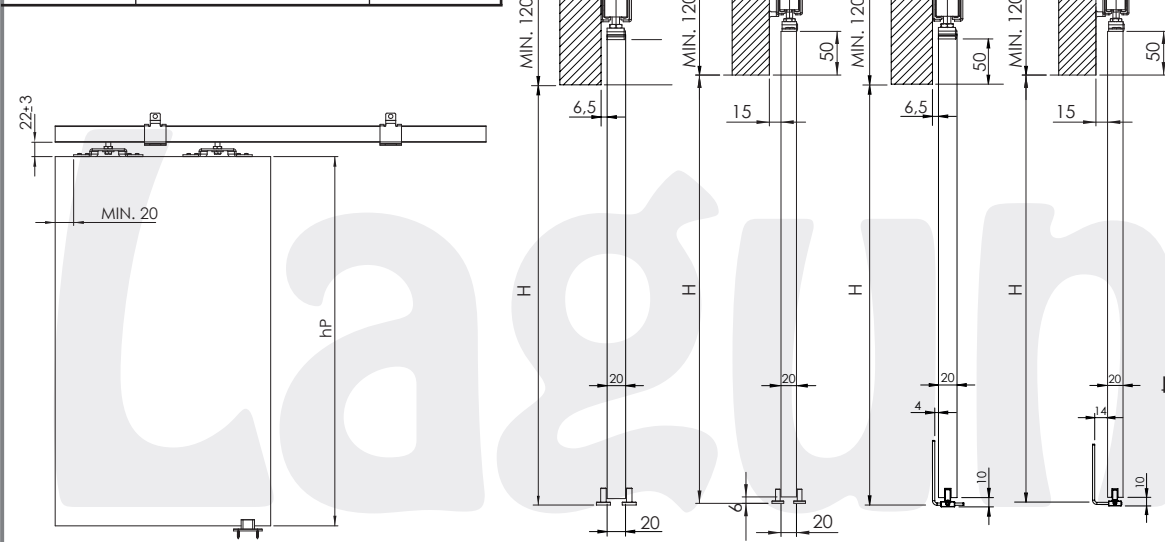
100
kg



18-40 mm



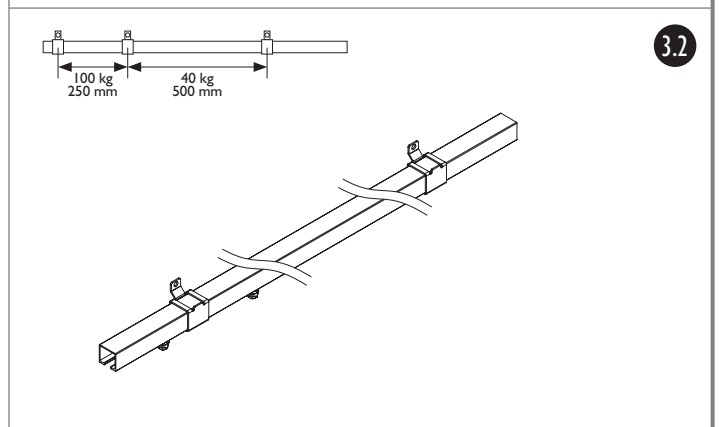
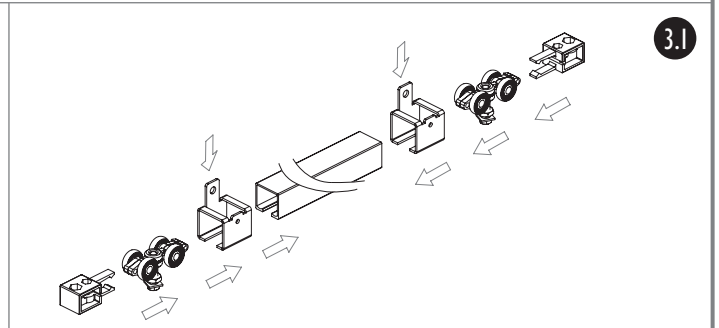
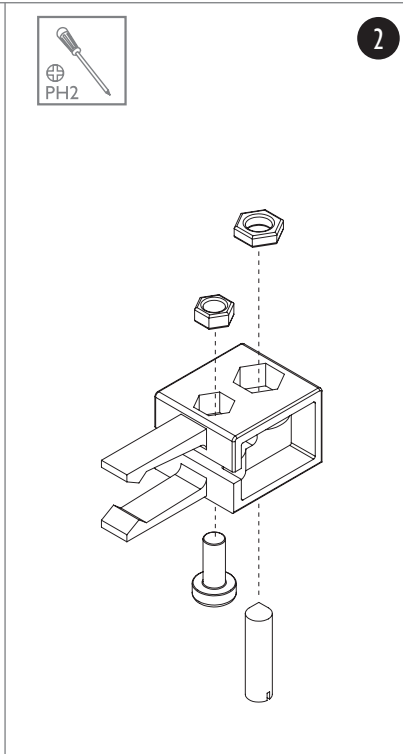
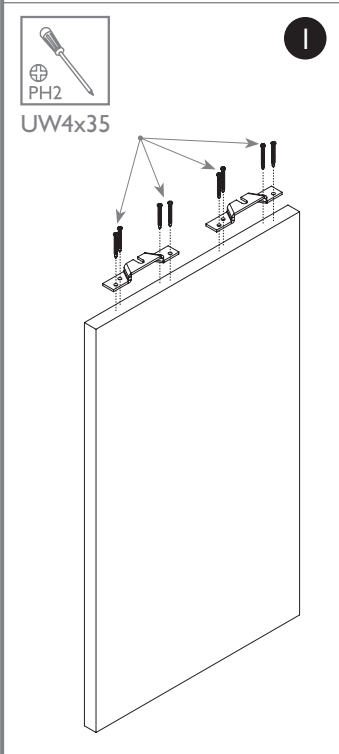
18-40 mm PLYTA BOARD	Liczba skrzydeł Quantity of doors $n = l$	$hP = H + 44$
	Wysokość płyty hP [mm] Board height hP [mm]	

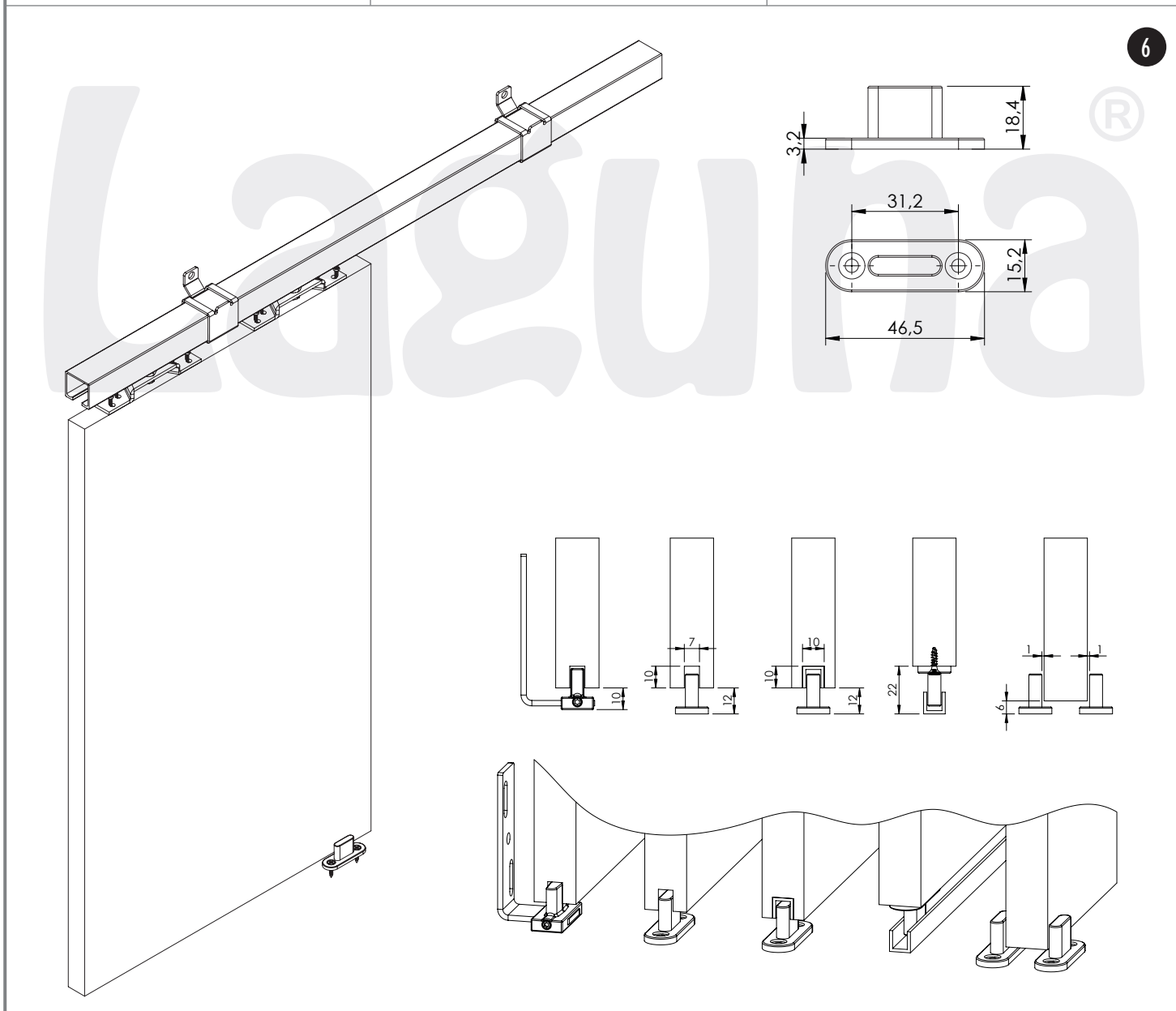
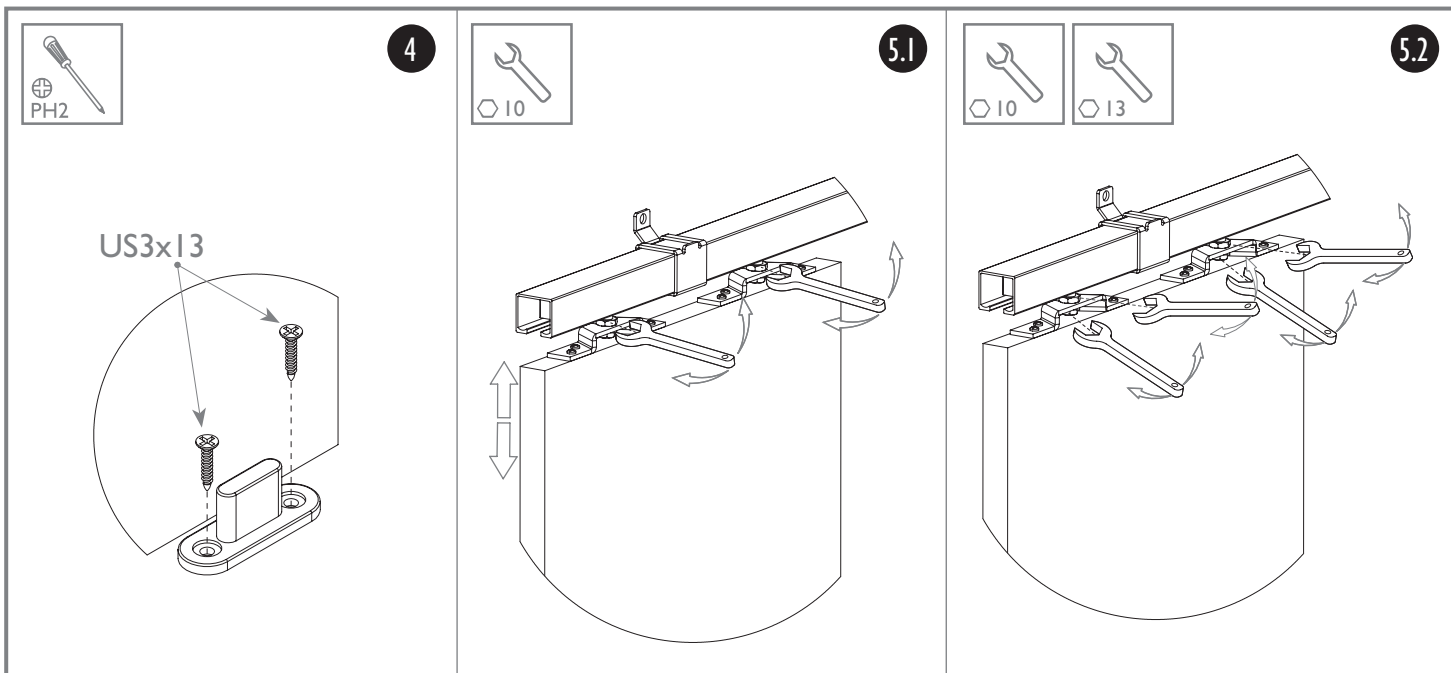


OPCJA	
Wysokość płyty hP [mm] Board height hP [mm] $hP = H + 40$	

plyty do 24mm
board up to 24 mm
montaż przy ścianie
assembly to wall

plyty od 24mm do 40mm
board from 24 mm up to 40 mm
montaż z dystansem do ściany
assembly to wall with distance





Zaleca się postępowanie zgodnie z niniejszą instrukcją przy użyciu odpowiednich narzędzi, zgodnych ze wskazaniami. W przypadku elementów, których powierzchnia może być ostra należy stosować środki ochrony indywidualnej oraz zabezpieczenie obszaru pracy. Firma Laguna Fabryka Okuć uchyla się od odpowiedzialności za działania wynikające z postępowania niezgodnego z niniejszą instrukcją.
 It is recommended that you follow these instructions using the appropriate tools as indicated. In the case of elements whose surface can be sharp, use personal protective equipment and work area protection. The company Laguna Hardware Factory retracts from liability for actions resulting from conduct incompatible with this instruction.