

Visio Glass 40

Montaż szklanych drzwi z zawiasami Meroni
Glass door installation with Meroni Hinges

50 kg (2 ZAWIASY)
(2 HINGES)

70 kg (3 ZAWIASY)
(3 HINGES)

MONTAŻ DO
GOTOWEJ PODŁOGI
MOUNTING ON FINISHED
FLOOR LEVEL

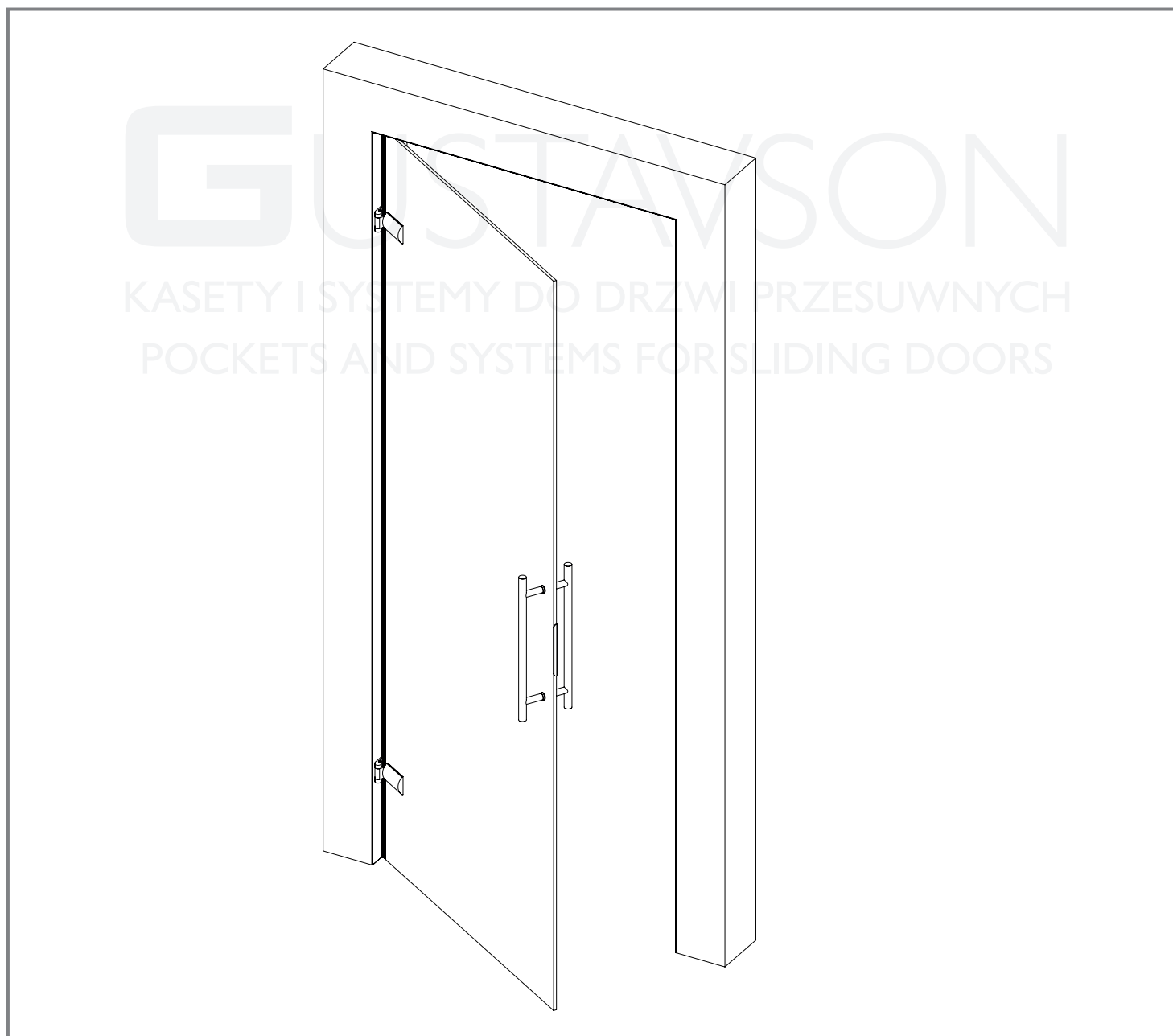
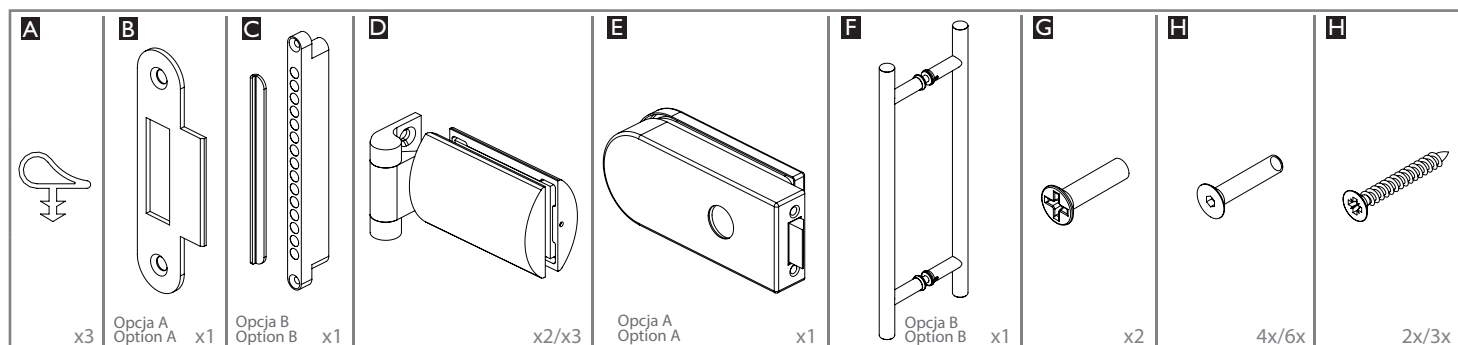
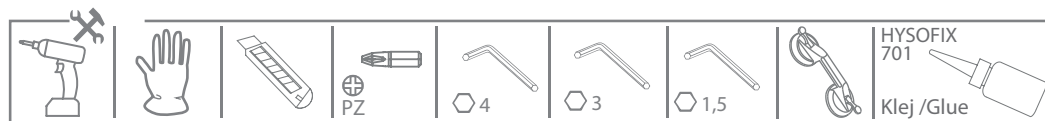
SZKŁO | GLASS

8-10 mm



Przed montażem sprawdź zgodność produktu: jakość, ilość i wymiary. W przypadku niezgodności należy niezwłocznie zgłosić ten fakt sprzedawcy.

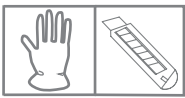
Prior to installation check all elements of the set: finish quality, quantity, dimensions. In case of any issues please contact your supplier.



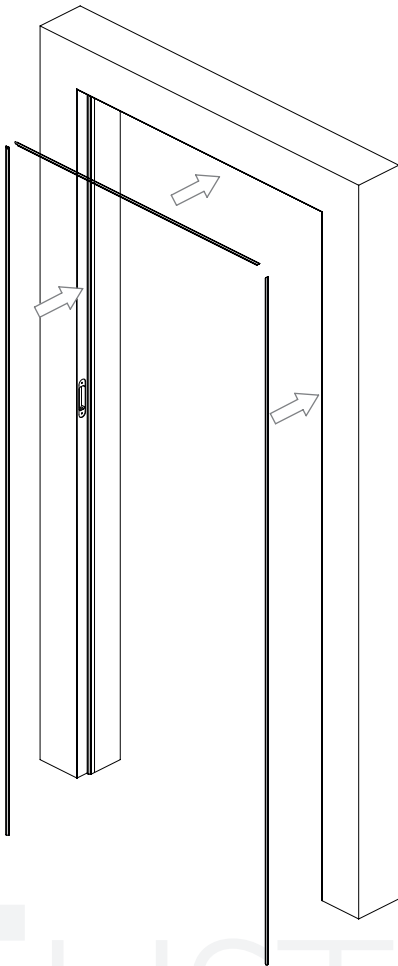
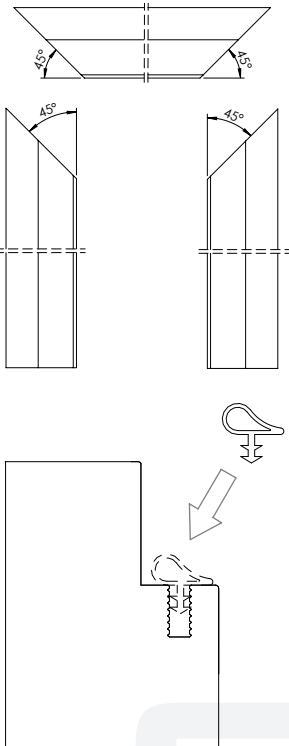
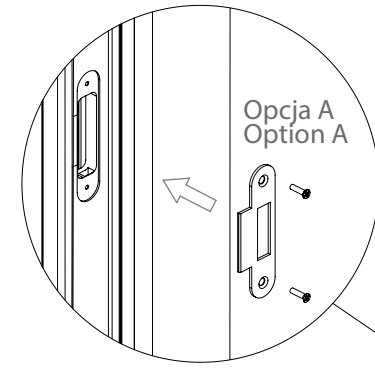
Producent zastrzega sobie prawo dokonywania zmian wymiarów, kolorów, opisów we wszystkich produktach bez wcześniejszego zawiadomienia i podania przyczyny.

Producer has the rights to change the dimensions, colors, instructions in all products without any notice.

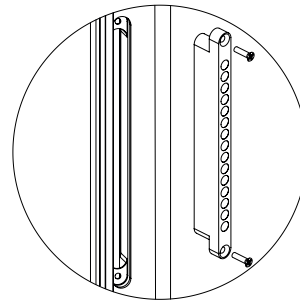
Laguna
POLSKA FABRYKA OKUC
POLISH HARDWARE FACTORY

**A**

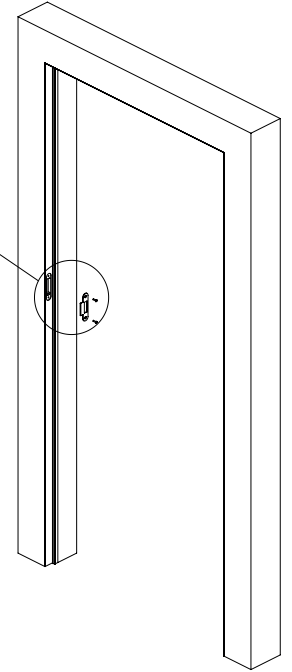
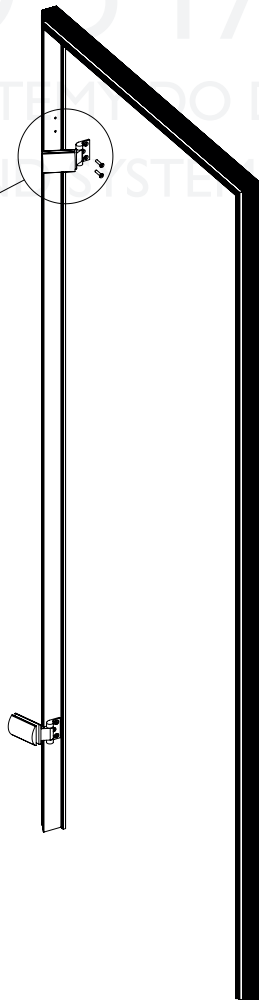
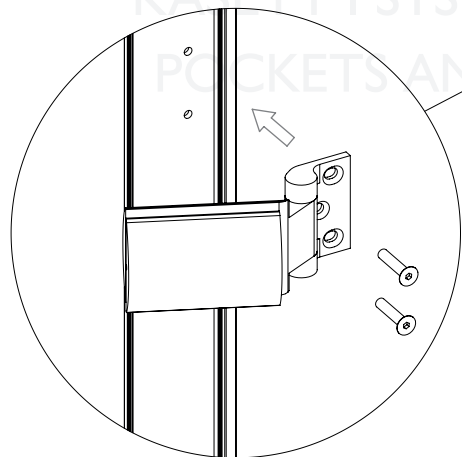
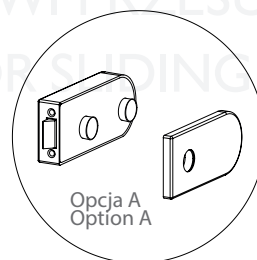
Ciąć uszczelkę pod kątem 45 stopni.
Cut the gasket at a 45-degree angle.

**B, C, G**

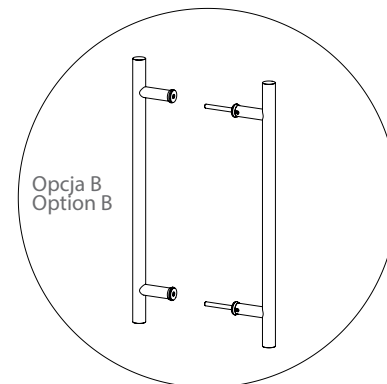
Opcja A
Option A



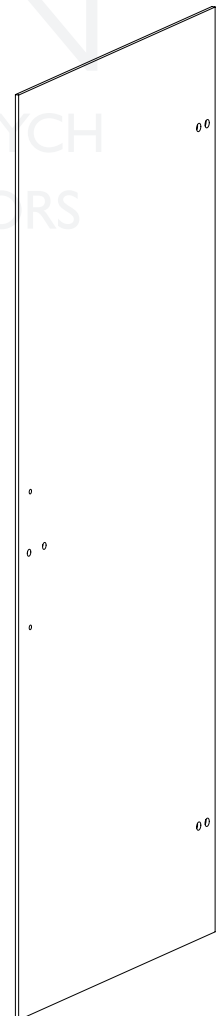
Opcja B
Option B

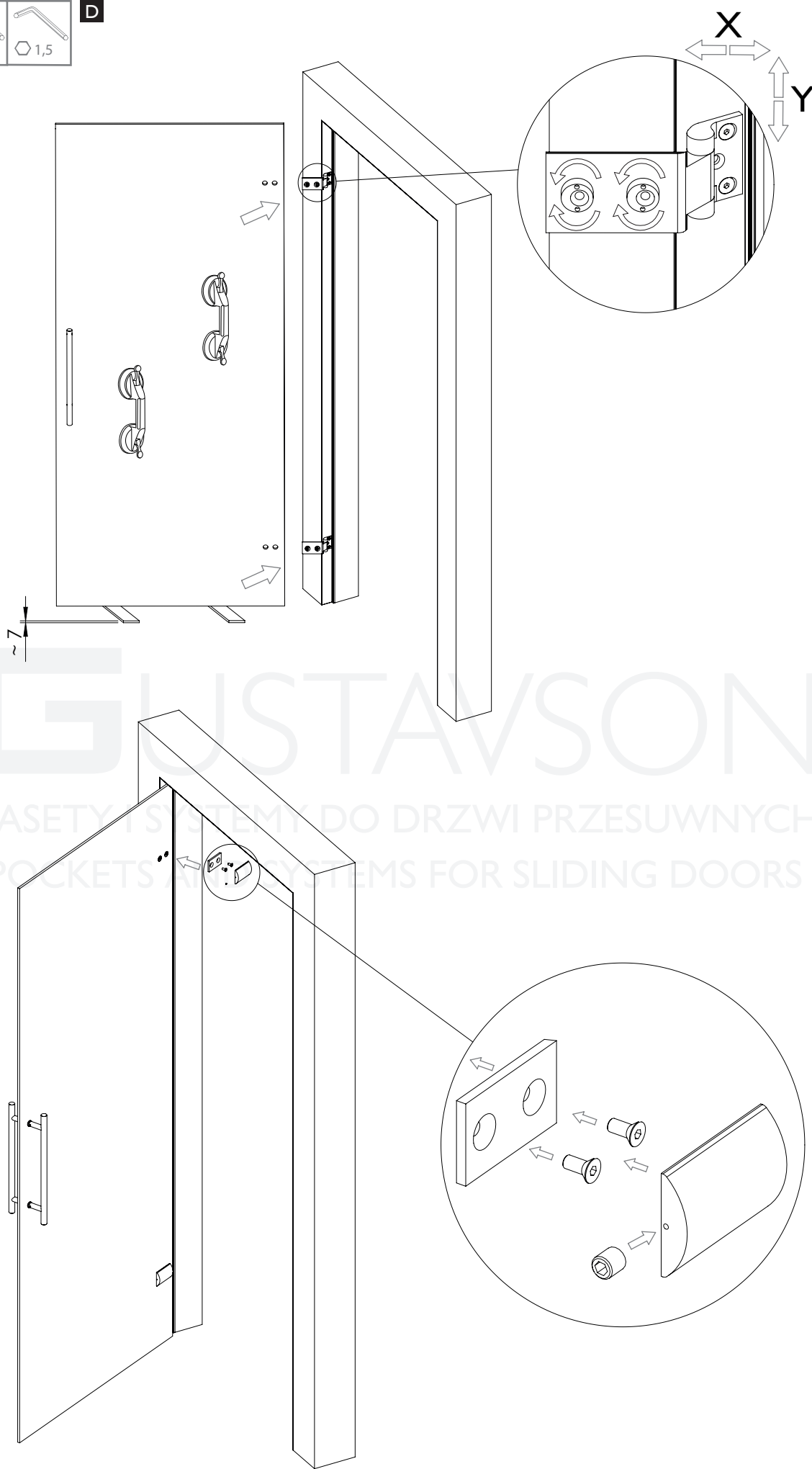
**D, H****E, F**

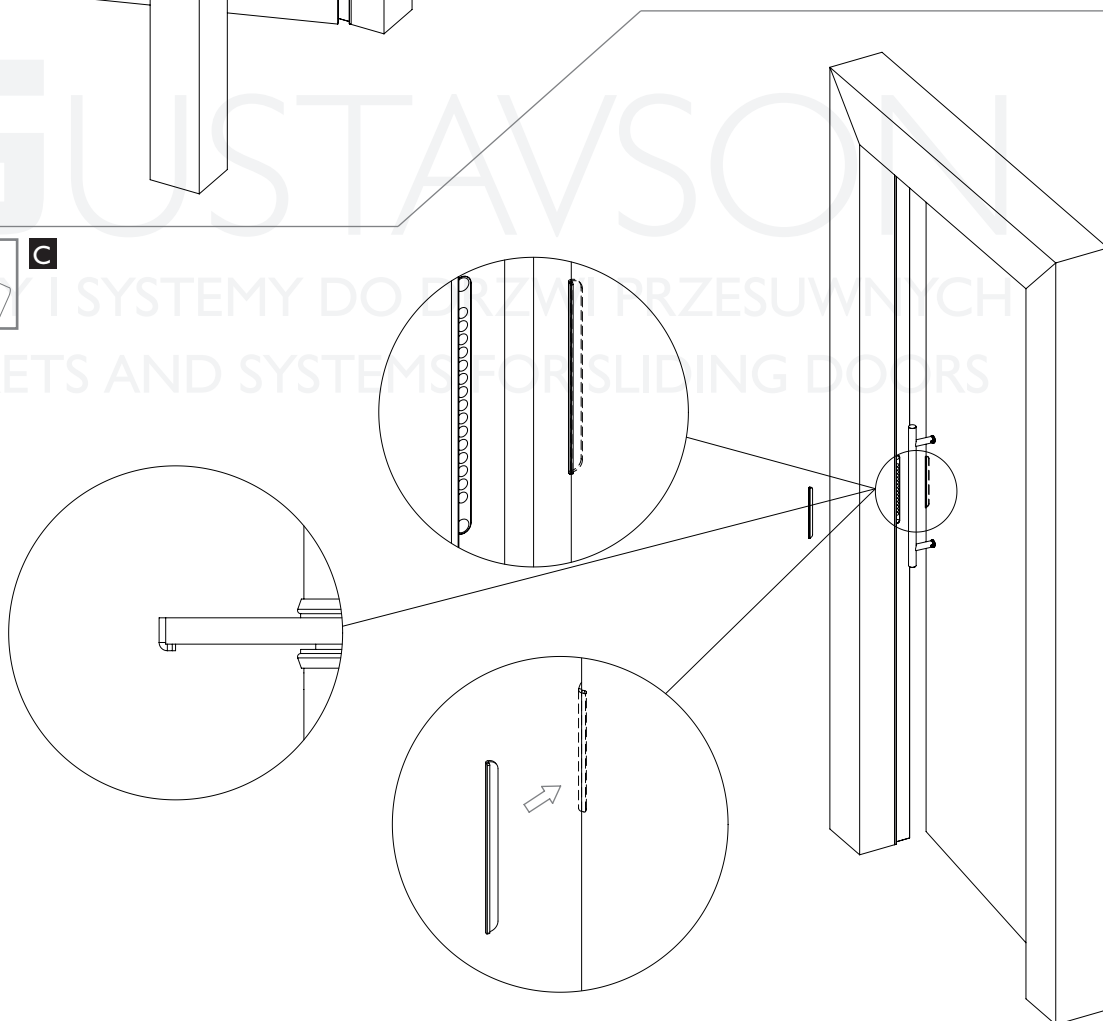
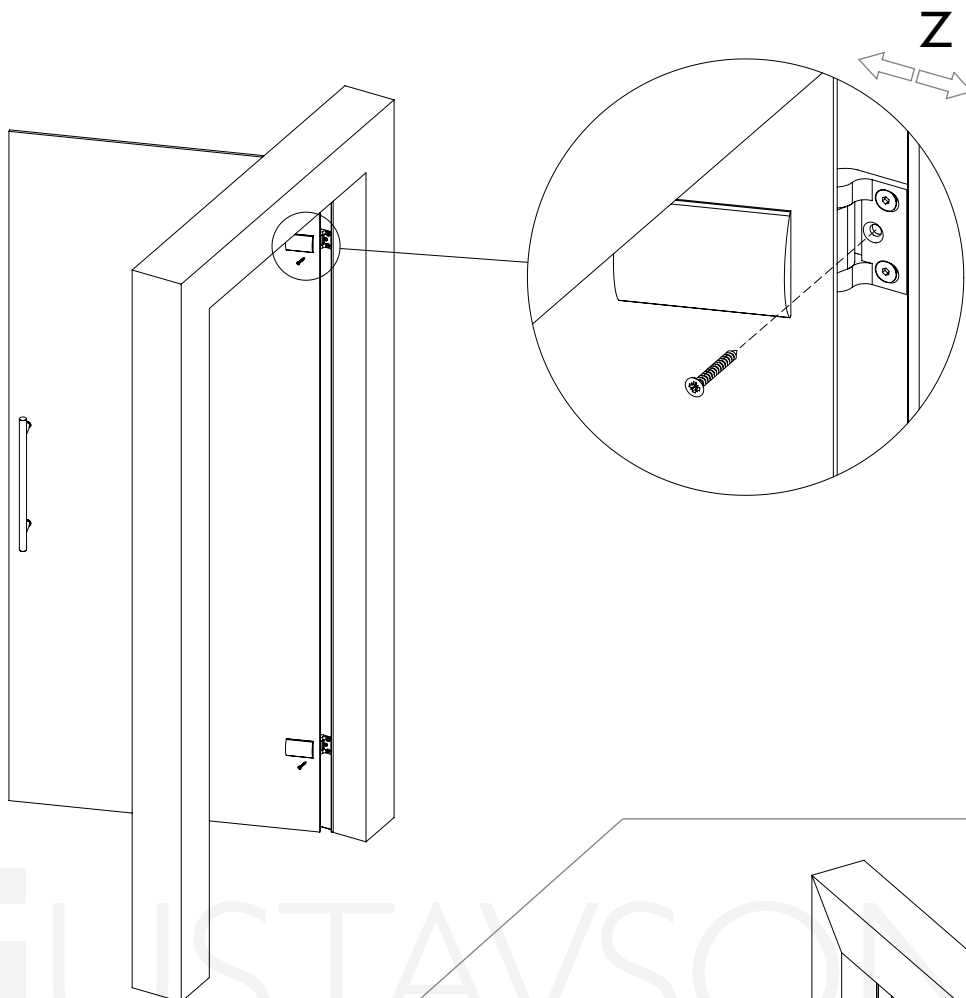
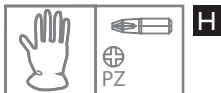
Opcja A
Option A



Opcja B
Option B







Zaleca się postępowanie zgodnie z niniejszą instrukcją przy użyciu odpowiednich narzędzi, zgodnych ze wskazaniami. W przypadku elementów, których powierzchnia może być ostra należy stosować środki ochrony indywidualnej oraz zabezpieczenie obszaru pracy. Laguna Fabryka Okuć uchyla się od odpowiedzialności za działania wynikające z postępowania niezgodnego z niniejszą instrukcją.

It is recommended that you follow these instructions using the appropriate tools as indicated. In the case of elements whose surface can be sharp, use personal protective equipment and work area protection. The company Laguna Hardware Factory refrains from liability for actions resulting from conduct incompatible with this instruction.

2206