

# LOFTILE

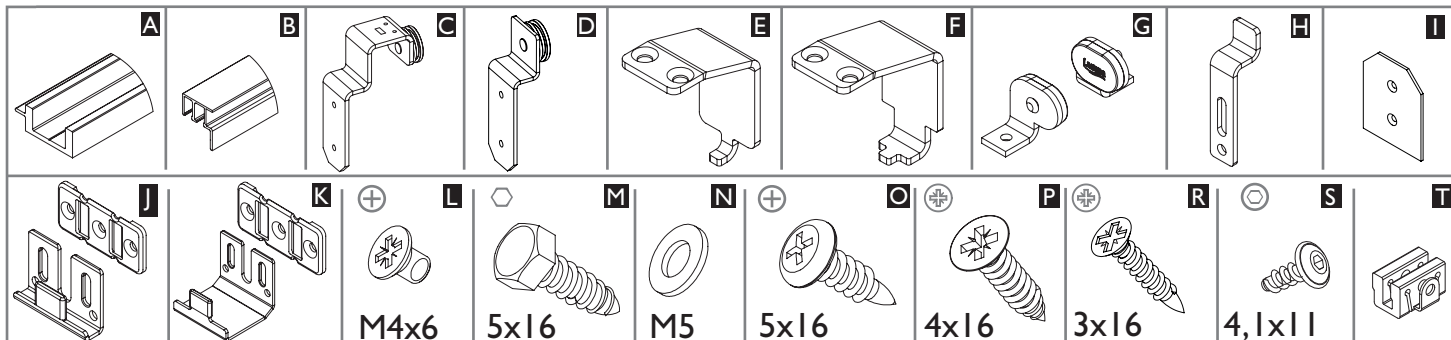
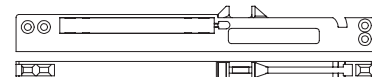
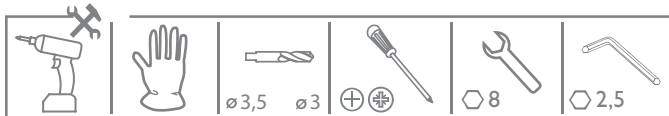
Z DRZWIAMI MIJANYMI I MOCOWANIEM EASY  
FOR OVERLAPING DOOR AND EASY MOUNTING

50  
kg

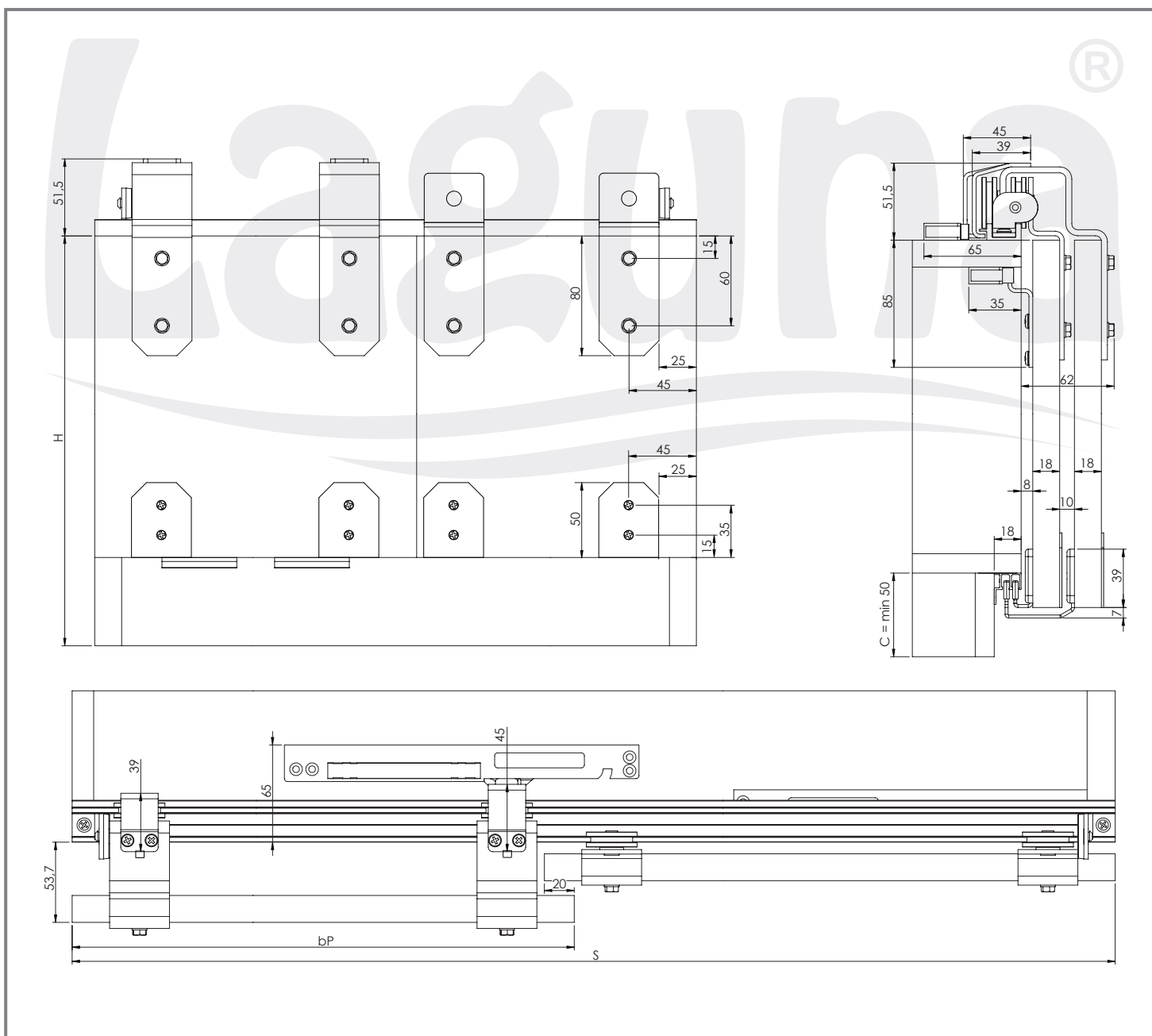
PLYTA | BOARD

16-18 mm

Opcja : Samodomykacz 91681000



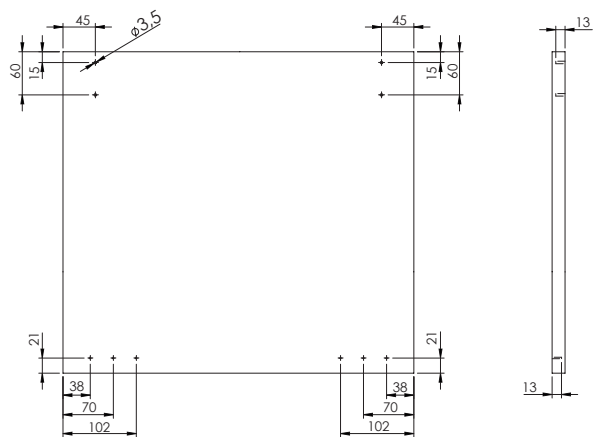
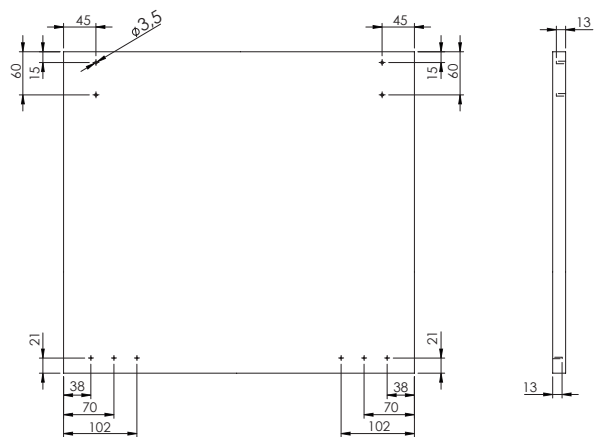
16-18 mm	Liczba skrzydeł n / Quantity of doors n	n = 2
PLYTA   BOARD	Wysokość płyty hP [mm] / Board height hP [mm]	hP = H - C + 24
	Szerokość płyty bP [mm] / Board width bP [mm]	bP = (S + 20)/2





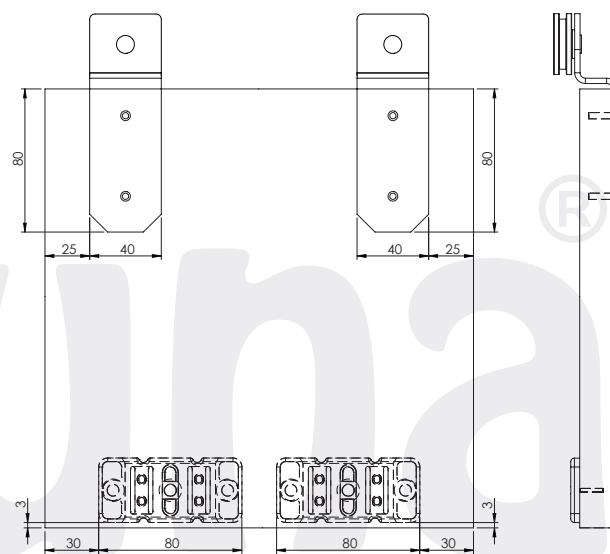
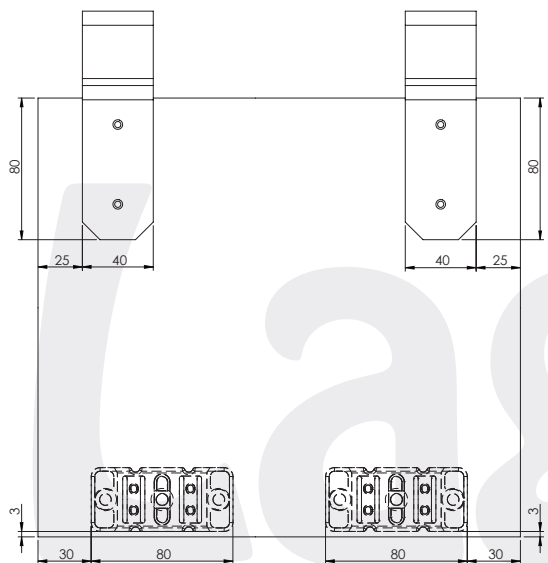
C, D, J, K

ø 3,5



drzwi zewnętrzne / external doors

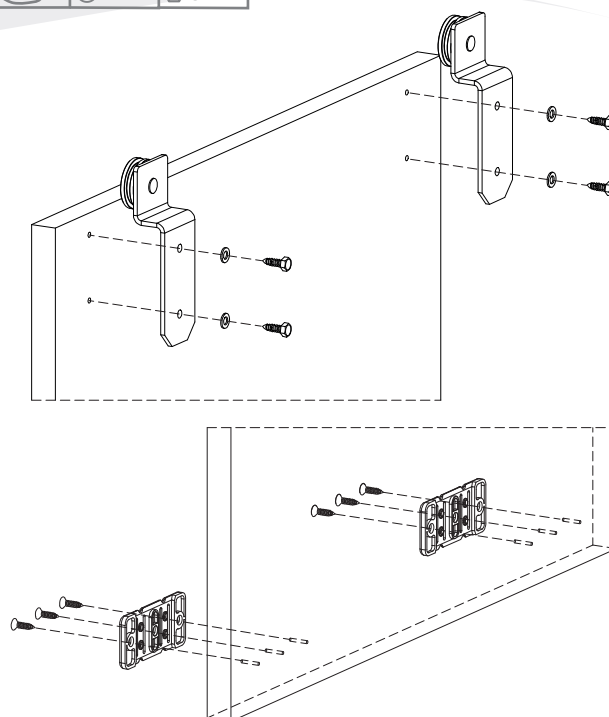
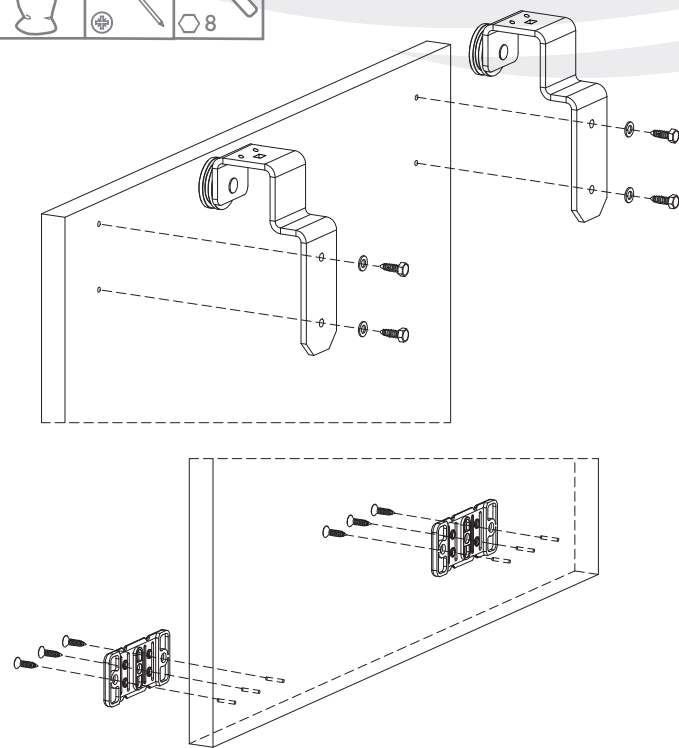
drzwi wewnętrzne / internal doors

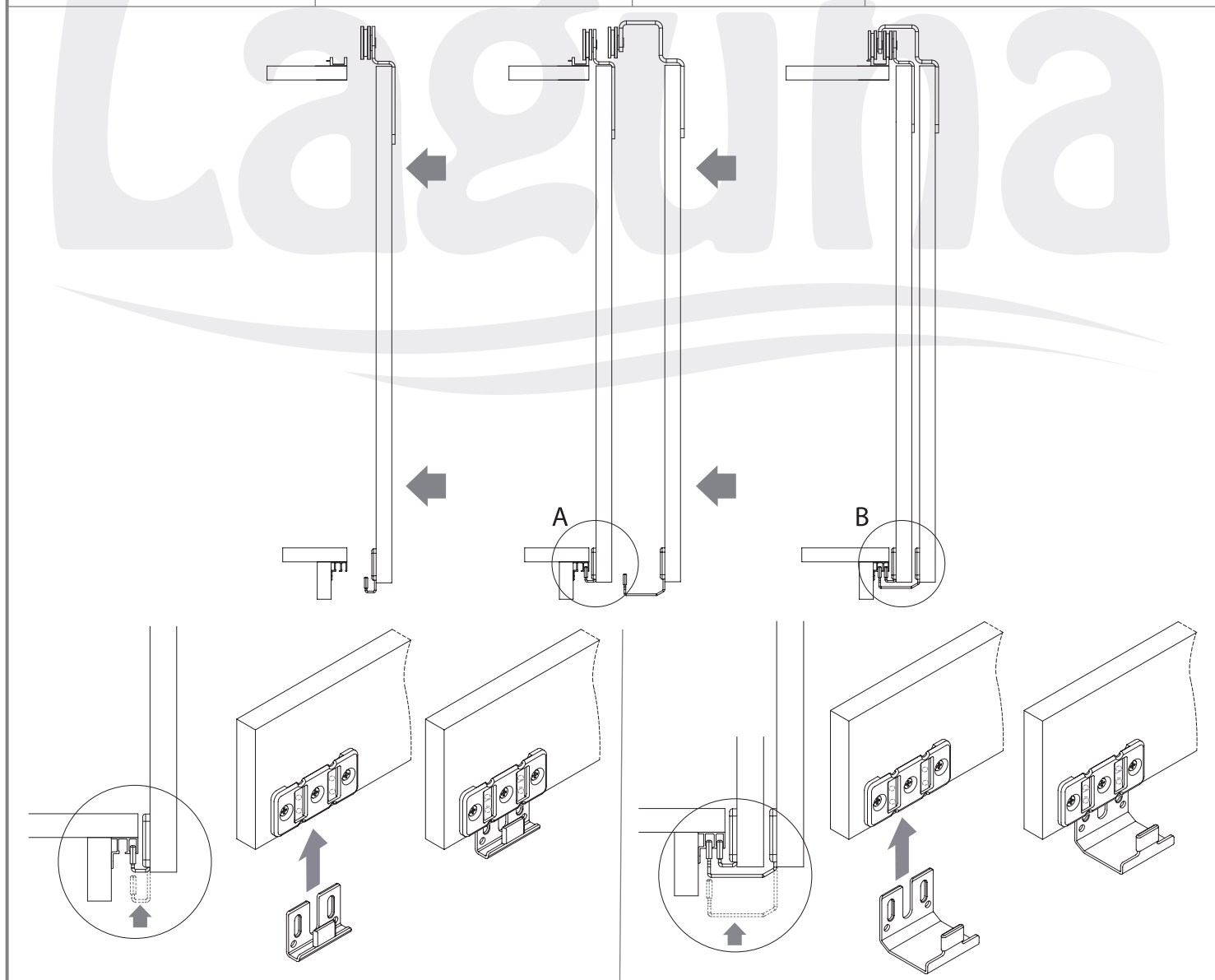
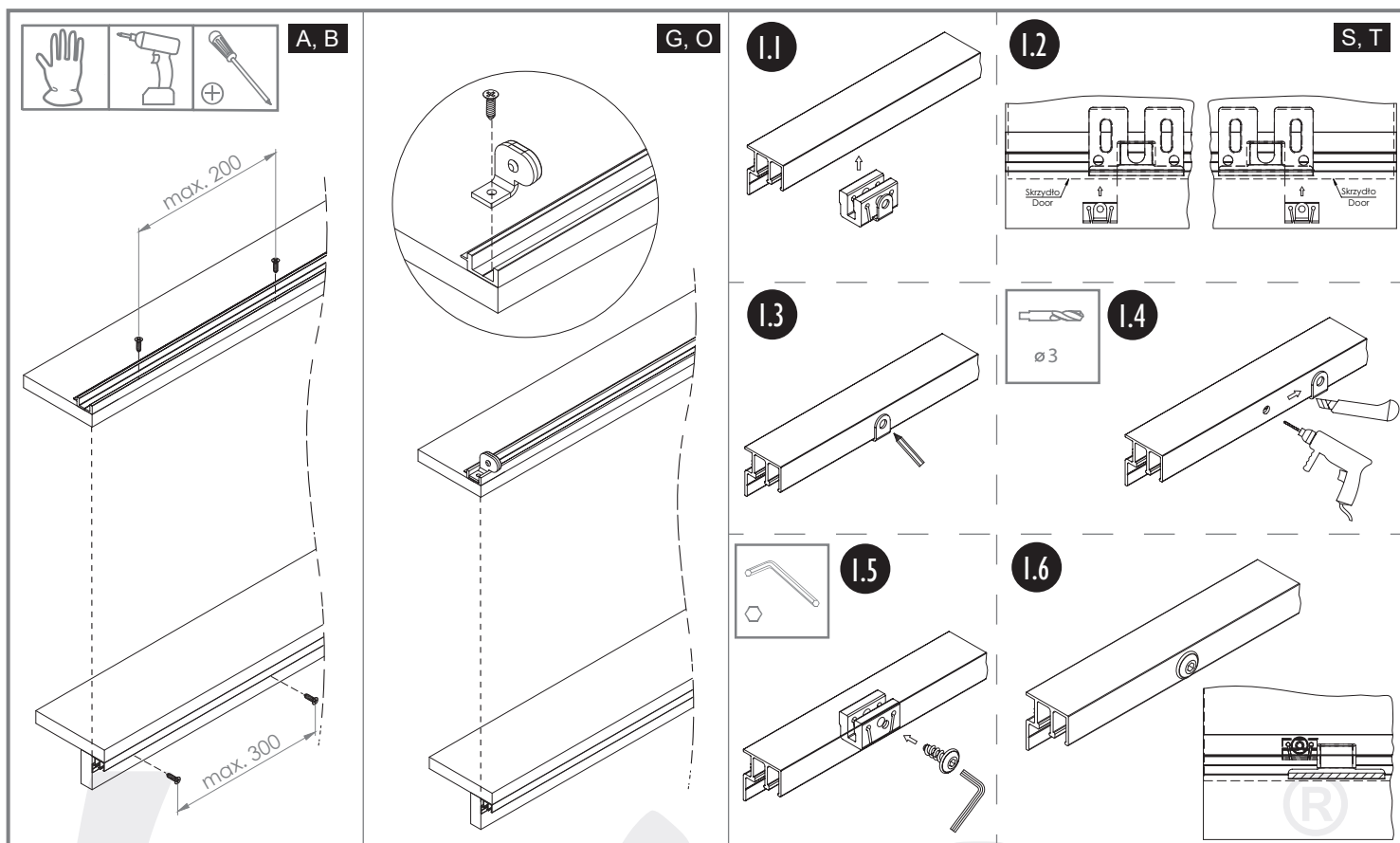


M, N, P



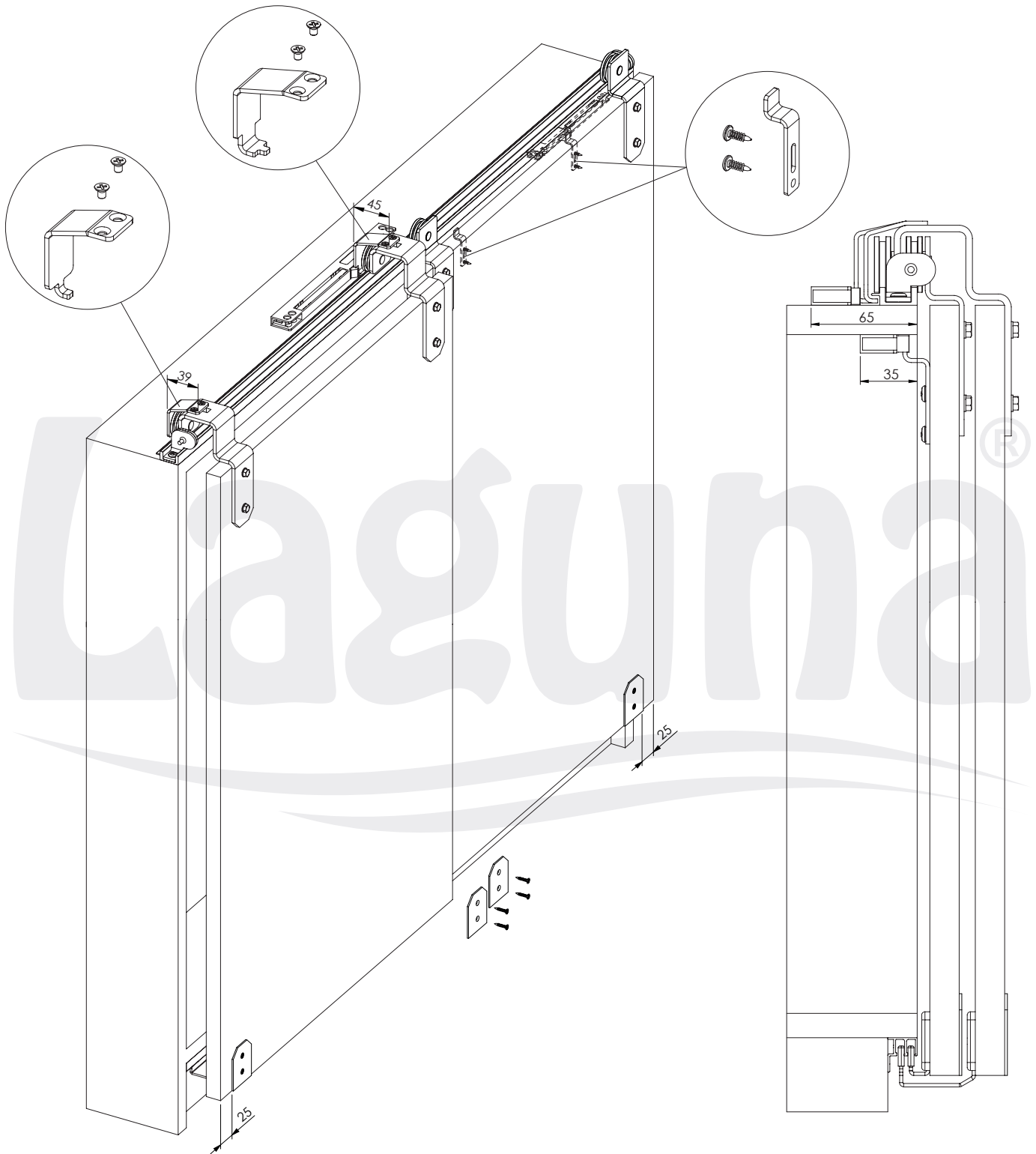
M, N, P







E, F, H, I, L, O, R



Zaleca się postępowanie zgodnie z niniejszą instrukcją przy użyciu odpowiednich narzędzi, zgodnych ze wskazaniami. W przypadku elementów, których powierzchnia może być ostra należy stosować środki ochrony indywidualnej oraz zabezpieczenie obszaru pracy. Firma Laguna Fabryka Okuć Sp. z o.o. Sp. k. uchyła się od odpowiedzialności za działania wynikające z postępowania niezgodnego z niniejszą instrukcją.

*If it is recommended that you follow these instructions using the appropriate tools as indicated. In the case of elements whose surface can be sharp, use personal protective equipment and work area protection. The company Laguna Hardware Factory Limited Liability Limited Partnership refrains from liability for actions resulting from conduct incompatible with this instruction.*